

Mesa rectangular “Falcata” / rectangular dining table

C923

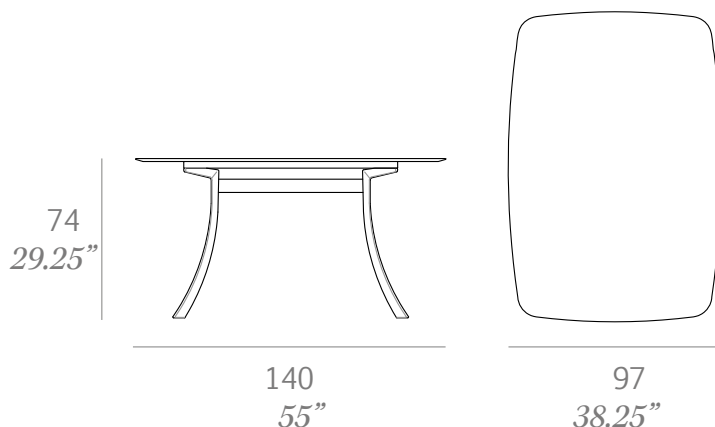
OUT



Estructura en perfilaría de aluminio de alta resistencia y patas en inyección de aluminio, acabado en pintura de polvo de poliéster. Dos opciones de sobre: tablero HPL Trespa® de 13 mm y sobre porcelánico Kerlite®. Se sirven desmontadas.

Structure made of high resistance aluminum profile and legs of injected aluminum, finished with polyester powder. Two table top options: Trespa® HPL 13 mm /0.51" thick and Kerlite® porcelain. Delivered unassembled.

Medidas / Dimensions	140 x 97 x 74 cm 55" x 38.25" x 29.25"
Peso / Weight HPL Trespa® Kerlite®	42 kg / 93 lb 51 kg / 113 lb
Volumen / Volume	0,40 m ³ / 14 ft ³



Mesa rectangular “Falcata” / rectangular dining table

C924

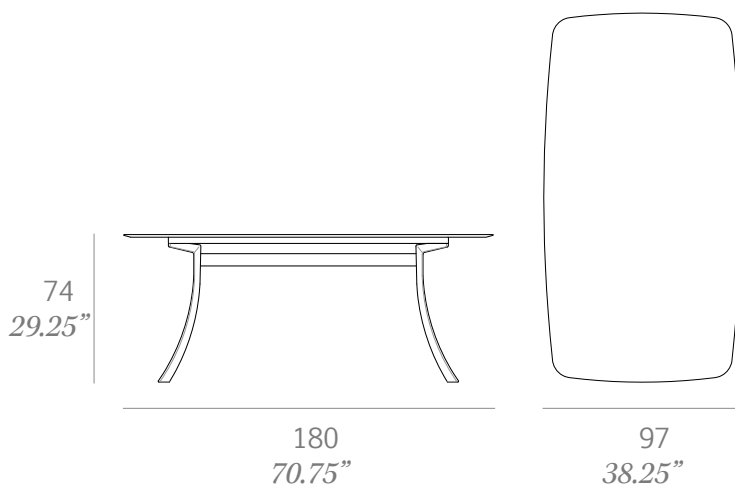
OUT



Estructura en perfilaría de aluminio de alta resistencia y patas en inyección de aluminio, acabado en pintura de polvo de poliéster. Dos opciones de sobre: tablero HPL Trespa® de 13 mm y sobre porcelánico Kerlite®. Se sirven desmontadas.

Structure made of high resistance aluminum profile and legs of injected aluminum, finished with polyester powder. Two table top options: Trespa® HPL 13 mm /0.51" thick and Kerlite® porcelain. Delivered unassembled.

Medidas / Dimensions	180 x 97 x 74 cm 70.75" x 38.25" x 29.25"
Peso / Weight HPL Trespa® Kerlite®	50 kg / 111 lb 63 kg / 139 lb
Volumen / Volume	0,47 m ³ / 17 ft ³



Mesa rectangular “Falcata” / rectangular dining table

C925

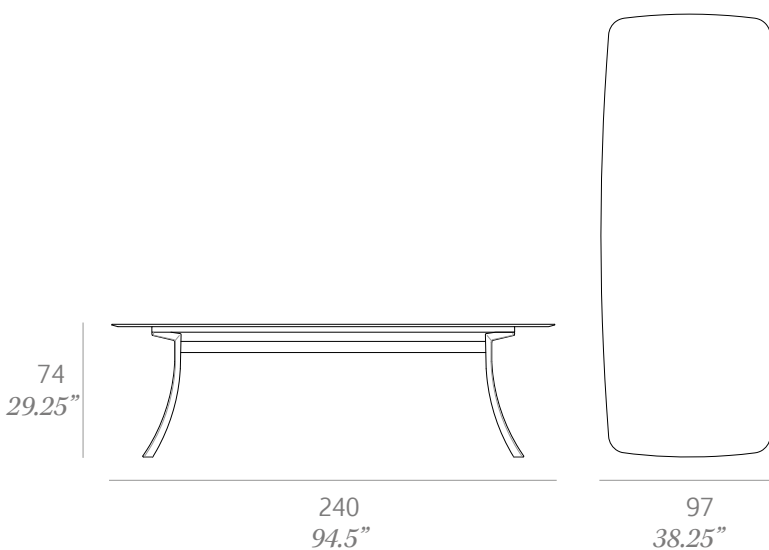
OUT



Estructura en perfilaría de aluminio de alta resistencia y patas en inyección de aluminio, acabado en pintura de polvo de poliéster. Dos opciones de sobre: tablero HPL Trespa® de 13 mm y sobre porcelánico Kerlite®. Se sirven desmontadas.

Structure made of high resistance aluminum profile and legs of injected aluminum, finished with polyester powder. Two table top options: Trespa® HPL 13 mm /0.51" thick and Kerlite® porcelain. Delivered unassembled.

Medidas / Dimensions	240 x 97 x 74 cm 94.5" x 38.25" x 29.25"
Peso / Weight HPL Trespa® Kerlite®	61 kg / 135 lb 78 kg / 172 lb
Volumen / Volume	0,56 m ³ / 20 ft ³



Mesa rectangular "Falcata" / rectangular dining table

C926

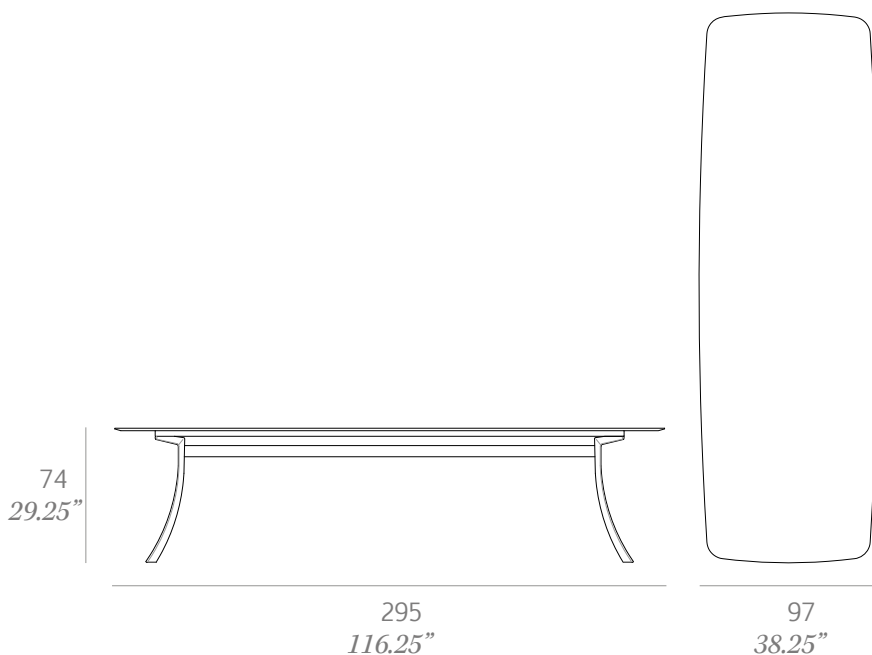
OUT



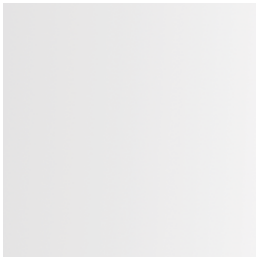
Estructura en perfilaría de aluminio de alta resistencia y patas en inyección de aluminio, acabado en pintura de polvo de poliéster. Dos opciones de sobre: tablero HPL Trespa® de 13 mm y sobre porcelánico Kerlite®. Se sirven desmontadas.

Structure made of high resistance aluminum profile and legs of injected aluminum, finished with polyester powder. Two table top options: Trespa® HPL 13 mm /0.51" thick and Kerlite® porcelain. Delivered unassembled.

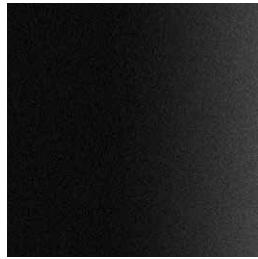
Medidas / Dimensions	295 x 97 x 74 cm 116.25" x 38.25" x 29.25"
Peso / Weight HPL Trespa® Kerlite®	71 kg / 157 lb 90 kg / 199 lb
Volumen / Volume	0,65 m ³ / 23 ft ³



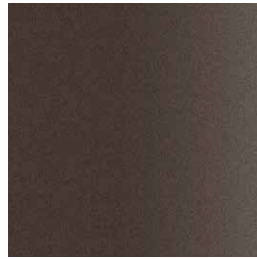
Estructura / frame



100 white fine textured



101 black fine textured

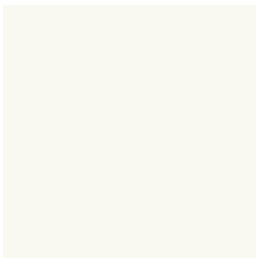


107 brown fine textured



109 champagne fine textured

HPL Trespa®



300 white



302 grey



303 anthracite



308 natural greige

Kerlite®



K11 champagne



K12 argerot