

Mesa redonda o elíptica “Falcata”

C936

Round or elliptical dining table

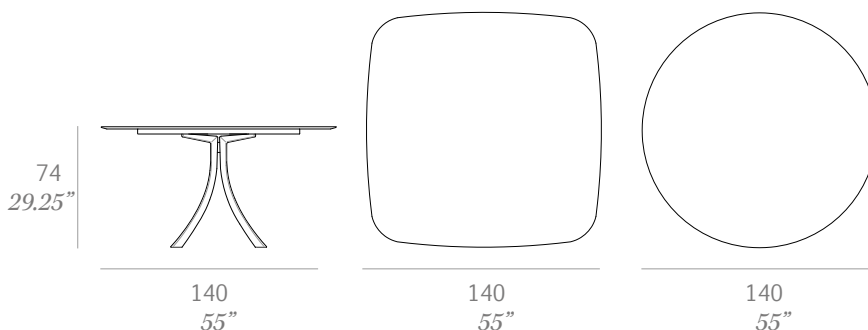
OUT



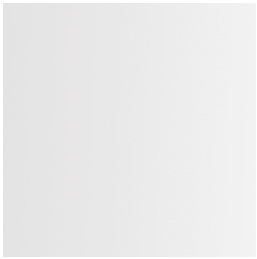
Estructura en perfilera de aluminio de alta resistencia y patas en inyección de aluminio, acabado en pintura de polvo de poliéster. Sobre: tablero HPL Trespa® de 13 mm. Se sirven desmontadas.

Structure made of high resistance aluminum profile and legs of injected aluminum, finished with polyester powder. Table top: Trespa® HPL 13 mm /0.51" thick. Delivered unassembled.

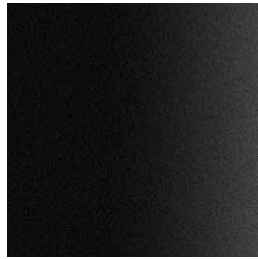
Medidas / Dimensions	140 x 140 x 74 cm 55" x 55" x 29.25"
Peso / Weight	48 kg / 106 lb
Volumen / Volume	0,53 m ³ / 19 ft ³



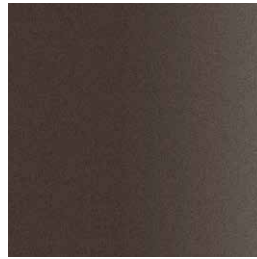
Estructura / frame



100 white fine textured



101 black fine textured

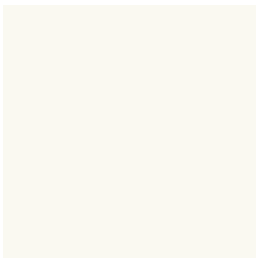


107 brown fine textured



109 champagne fine textured

HPL Trespa®



300 white



302 grey



303 anthracite



308 natural greige