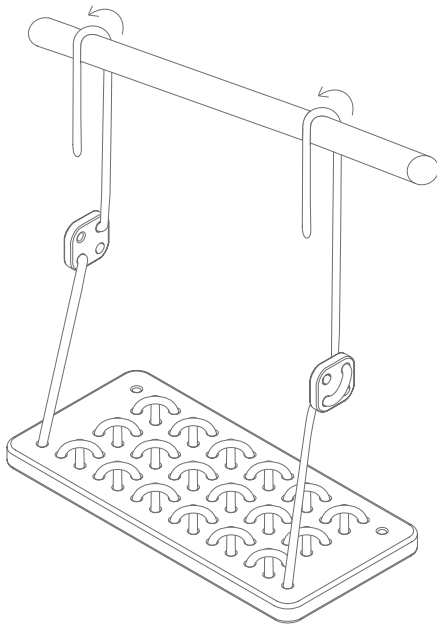


Lena

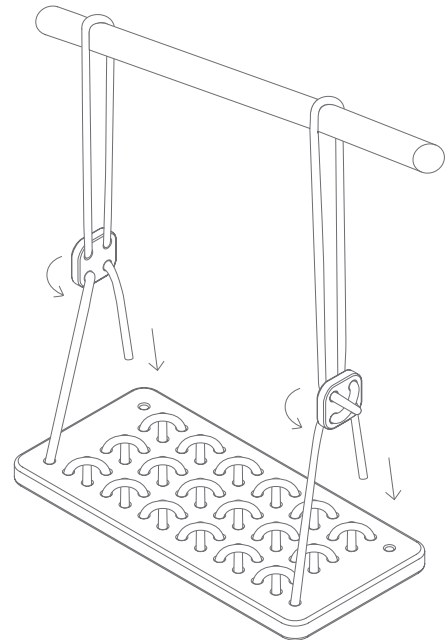
Swing, Columpio

ASSEMBLY INSTRUCTIONS INSTRUCCIONES DE MONTAJE

1. Pass the ropes through the hanging bar as indicated below.
Pasar las cuerdas por la viga de cuelgue en el sentido que indica el dibujo.

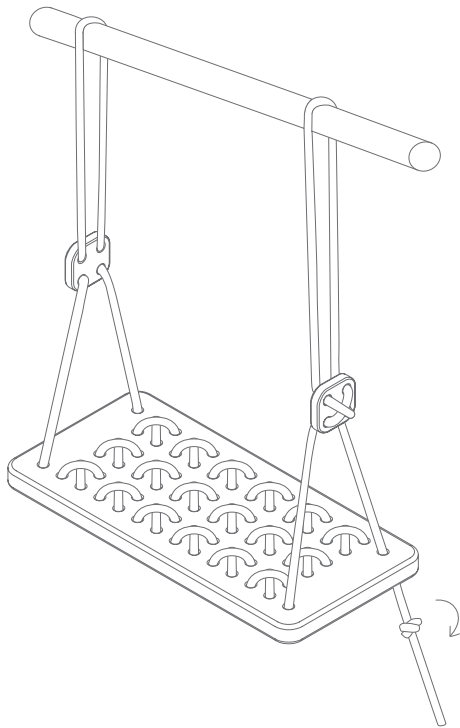


2. Pass the ropes through the connecting piece.
Pasar las cuerdas por la pieza de unión.

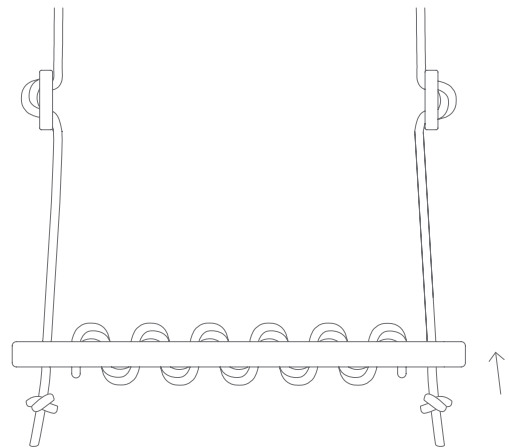


diablela

3. Thread the ropes through the seat and tie a loose knot.
Pasar la cuerda por el asiento y anudar sin apretar.



4. Bring the seat to the appropriate height (40-45 cm), tighten the knot and cut the extra rope.
Definir altura de asiento (40-45 cm), apretar nudos y cortar.



5. For a finished look, burn the rope ends once they are cut to the appropriate length.
Para un mejor acabado quemar el final de la cuerda una vez cortada.

