

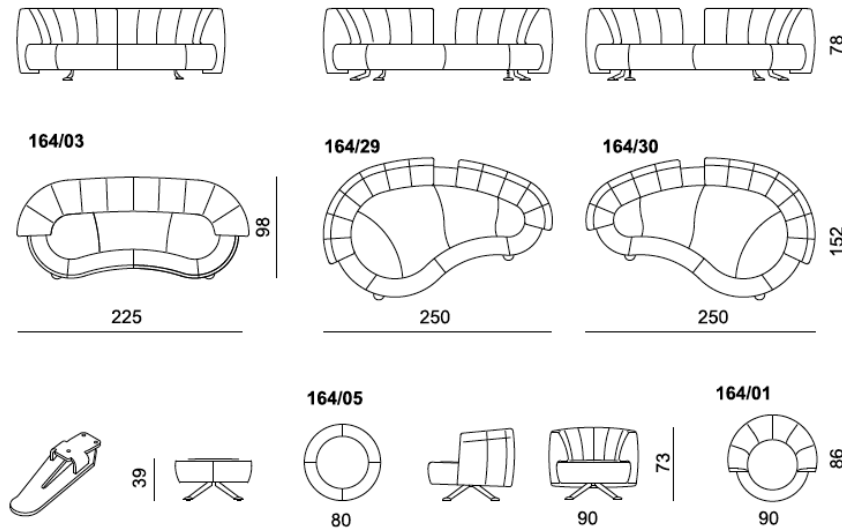
DS-164

Design: Hugo de Ruiter



DS-164

Design: Hugo de Ruiter



Das Sofa von Hugo de Ruiter ist eine Marriage mit der Qualität. Das modulare Sitzsystem hat eine ausdrucksvolle, skulpturale Formgebung. Von der Natur inspiriert, sind Hugo de Ruiter's formal sehr reduzierten Möbelentwürfe prächtige Momentaufnahmen von sinnlichen Landschaften. Die spielerische Gestaltung des DS 164, das Loslösen von linearer Gesetzmässigkeiten wird die Wohnräume von den Fesseln der Langeweile befreien. Als wärs eine lustvolle Metapher für ein klassisches Klischee aus der Welt des Films: Mann und Frau sitzen zusammen in der Badewanne, face to face, und lassen kleine Alltagsgeschichten langsam vorbeiziehen. Der 85er Château Mouton Rothschild macht das Bild des Sich-Wohlfühlens komplett. Es ist dieses warme Gefühl, das uns umgarnt, wenn wir uns im DS-164 Tête-à-Tête räkeln: rundum zufrieden.