

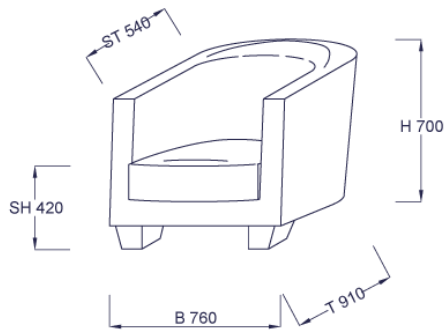
DS-2610 DiDo

Design: Hanspeter Wirth



DS-2610 DiDo

Design: Hanspeter Wirth



Entspanntes Ruhen. Die markante Schale gibt Halt und Sicherheit. Die Füße stehen fest auf dem Boden und machen den Sessel zum ruhenden Pol. Der DS-2610 DiDo verspricht hohen Sitzkomfort und stellt sich mit einem unverwechselbaren Auftritt der Herausforderung des Raumes.