



Flan

Design: Pucci, Dondoli
2008

La seduta sinuosa ed ergonomica si abbina armoniosamente a due diverse strutture, essenziale e filiforme in tondino di acciaio, girevole e regolabile in altezza con la base in pressofusione di alluminio.

A delicate yet ergonomic stool that combines harmoniously with two different frames: the steel rod base is essential and filiform, whilst the swivelling height adjustable version has a base made of die-cast aluminium.

Der geschwungene und ergonomische Sitz harmoniert bestens mit zwei verschiedenen Gestellen. Nüchtern und fadenförmig aus Stahlrohr, dreh und höhenverstellbar mit Basis aus Aludruckguss.

L'assise aux courbes harmonieuses est ergonomique et se combine parfaitement aux deux différentes structures: la première pure et filiforme en tube d'acier, la deuxième pivotante à hauteur variable avec piètement en aluminium moulé sous pression.

El asiento sinuoso y ergonómico se empareja armoniosamente en dos diversas estructuras: esencial y elegante con tubo redondo de acero o giratorio y regulable en altura con la base en presofusión de aluminio.



Design:
Pocci, Dondoli
2008

Sgabello con seduta in tecnopolimero termoplastico bianco lucido o nero lucido. Struttura nelle versioni: in tondino di acciaio cromato girevole ad altezza variabile con elevazione a gas (o fissa) e base in alluminio pressofuso e tubo in acciaio dotata di rotelle sferiche a scomparsa che si bloccano col peso della persona.

Stool with seat in glossy white or black engineering thermoplastic technopolymer. Structure available in: chromed steel rod swivelling with adjustable height with gas elevation (or fixed) and base in die-cast aluminium with steel tube provided with spherical shroud castors which break loaded when the chair is occupied.

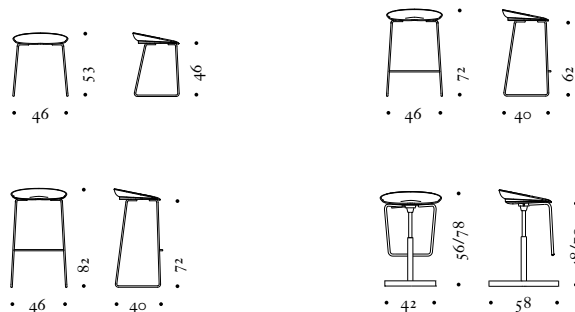
Hocker mit Sitz aus thermoplastischem Technopolymer: glänzend weiss oder glänzend schwarz. Gestell ausführlich: aus verchromtem Rohrstuhl drehbar höhenverstellbar mittels Gasdruck (oder fest) aus Aludruckguss und Stahlrohr mit Rollen, die sich durch das Gewicht der sitzenden Person selbst blockieren.

Tabouret avec assise en techno polymère thermoplastique blanc ou noir brillant. Structure dans les versions: tubulaire d'acier chromé pivotante à hauteur variable par impulsion à gaz (ou fixe) et piétement en aluminium moulé sous pression, tube en acier avec roulettes escamotables autobloquantes en fonction du poids de l'utilisateur.

Taburete con asiento en tecnopolímero termoplástico blanco brillante o negro brillante. Estructuras en las versiones: en tubular de acero cromado giratorio con altura variable con elevación a gas (o fija) y base en aluminio presofuso y tubo en acero dotado de ruedas esféricas escondidas que se bloquean con el peso de la persona.



Misure / Sizes / Masse /
Mesures / Medidas



Finiture / Finishes /
Ausführungen / Finitions /
Acabados

Metallo / Metal / Metall /
Métal / Metal

● Cromo / Chrome / Chrom /
Chromé / Cromo

Tecnopolimero Termoplastico /
Thermoplastic Technopolymer /
Thermoplastischen Technopolymer /
Polymère Termoplastique /
Tecnopolimero Termoplastico

● Nero lucido / Glossy black / Glänzend
Schwarz / Noir brillant / Negro brillante

○ Bianco lucido (RAL 9010) / Glossy white /
Glänzend Weiss / Blanc brillant / Blanco
brillante