

## Pli Side Table

Victoria Wilmotte, 2016

# ClassiCon

Classic Contemporary Design



Mit dem Beistelltisch Pli holt die französische Designerin Victoria Wilmotte ein Objekt von ungewöhnlich kristalliner Eleganz und verblüffender Geometrie in den Wohnraum. Die Knicke und Faltungen, von denen Pli seinen Namen bezieht, lassen den Edelstahlfuß fast wie einen überdimensionalen geschliffenen Edelstein erscheinen. Die vier verschiedenen Farbversionen des Tisches ergeben sich aus einer unterschiedlich langen Oberflächenbehandlung, die den Edelstahl grün, blau, bronzebraun oder schwarz schimmern lässt. Die glänzende oder satinierte Glasplatte ist von unten lackiert und jeweils farblich abgestimmt. Die ovalen Formen von Grundfläche und Tischplatte des Beistelltisches stehen in reizvollem Kontrast zu den Facetten des Fußes, die für ein faszinierendes Spiel mit Lichtbrechungen und Farbreflexen im Raum sorgen. Mit seinen wertvollen Materialien und kräftigen Farben erinnert Pli an die Eleganz vergangener Dekaden und ist doch gleichzeitig ein zeitgemäßer Entwurf des 21. Jahrhunderts.

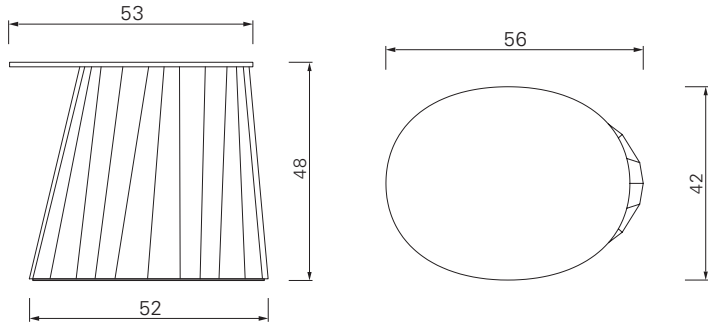
Avec la table d'appoint Pli, la designer française Victoria Wilmotte fait entrer un objet d'élégance cristalline originale et de géométrie surprenante dans la salle de séjour. Le plissement des plis qui ont valu son nom à Pli donnent au pied en acier inoxydable une allure évoquant une pierre précieuse taillée surdimensionnée. Les quatre versions de couleurs différentes de la table résultent d'un traitement des surfaces plus ou moins long qui fait briller l'acier inoxydable en vert, bleu, brun bronze ou noir. Le plateau de verre brillant ou satiné, lacqué par en-dessous s'harmonise avec les couleurs respectives. Les formes ovales de la surface de base et du plateau de la table d'appoint contrastent de manière attrayante avec les facettes du pied qui assurent un jeu fascinant avec les réfractances de lumière et les reflets de couleur dans la pièce. Avec ses matériaux précieux et ses couleurs fortes, Pli évoque l'élégance des décennies passées, tout en s'imposant comme une création contemporaine du 21<sup>ème</sup> siècle.

With the Pli side table French designer Victoria Wilmotte brings an object of unusual crystalline elegance and astonishing geometry to living environments. The bends and folds that gave Pli its name almost make the stainless steel base look like an oversized finely polished precious stone. The four different colour versions of the table result from the different duration of the surface treatment which provides the stainless steel with either a green, blue, bronze or black shimmer. The glossy or satin-finished glass panel is lacquered on its bottom and matches the appropriate colour. The side table's oval forms of the base and tabletop establish an attractive contrast with the facets of the base, which create a fascinating play with light friction and colour reflections in the room. With its valuable materials and strong colours, Pli is reminiscent of the elegance of past decades while, at the same time, it is a contemporary 21st century design.

Con la mesa auxiliar Pli Victoria Wilmotte, diseñadora francesa, incorpora un objeto de extraordinaria elegancia cristalina y asombrosa geometría en el entorno habitable. Los pliegues y acodamientos a los cuales Pli debe su nombre, hacen que el pie de acero inoxidable parezca casi una piedra preciosa tallada con sobredimensionado. Las cuatro versiones de colores diferentes de la mesa se generan mediante un tratamientos de distinta duración de la superficie, que hace que el acero inoxidable brille con reflejos en verde, azul, marrón rojizo o negro. La plancha de cristal brillante o satinada, lacada por debajo, se presenta en consonancia con cada una de las tonalidades. Las formas ovaladas de la superficie y del tablero de la mesa auxiliar acentúan el poderoso contraste con las facetas del pie, generando una fascinante combinación de refracciones y reflexiones cromáticas en el espacio. Creada con valiosos materiales y potentes colores, Pli rememora la elegancia de décadas pasadas, y constituye al mismo tiempo un diseño contemporáneo del siglo XXI.

# Pli Side Table

Victoria Wilmotte, 2016



Fuß aus gefaltetem und hochglanzpoliertem Edelstahlblech in verschiedenen Farben in einem speziellen Verfahren gefärbt. Ovale Tischplatte aus Kristallglas, farbig lackiert, glänzend oder satiniert. Filzgleiter in schwarz. Details und Farbauswahl siehe Preisliste.

Base made of folded, high-gloss polished stainless steel sheet in different colours, tinted with a special method. Oval tabletop made of crystal glass, colour-lacquered, glossy or satin-finished. Gliders in black felt. Details and colours see price list.

Pied en tôle d'acier inoxydable pliée, polie brillante, décliné en différentes couleurs et coloré suivant un procédé spécial. Plateau de table ovale en verre de cristal, laqué en couleur, brillant ou satiné. Patins en feutre noir. Détails et choix des couleurs, voir la liste de prix.

Pie de chapa plegada de acero inoxidable pulido al brillo en diversos colores. La coloración se ha aplicado utilizando un procedimiento especial. Tablero ovalado de cristal, lacado en color, brillante o satinado. Patines de fieltro negros. Para más detalles y colores, ver lista de precios.



Onyx-schwarz, Tischplatte glänzend  
Onyx black, tabletop glossy



Onyx-schwarz, Tischplatte satiniert  
Onyx black, tabletop satin-finished



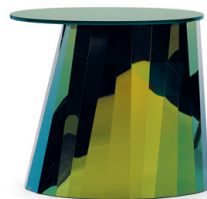
Pyrit-bronze, Tischplatte glänzend  
Pyrite bronze, tabletop glossy



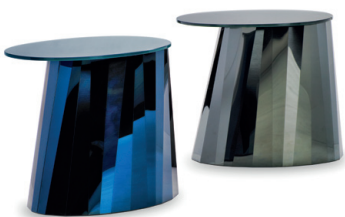
Pyrit-bronze, Tischplatte satiniert  
Pyrite bronze, tabletop satin-finished



Saphir-blau, Tischplatte glänzend  
Sapphire blue, tabletop glossy



Topas-grün, Tischplatte glänzend  
Topas green, tabletop glossy



Saphir-blau, onyx-schwarz, Tischplatte glänzend  
Sapphire blue, onyx black, tabletop glossy