

Notos

Thomas Kühl + Andreas Krob, 1997

ClassiCon

Classic Contemporary Design



Notos sollte in keinem Büro und in keinem Haushalt, in dem man künstlerischen Neigungen nachgeht, fehlen. Denn dieses unerhört vielseitige Multifunktionsmöbel verwandelt sich im Nu vom Stehpult in einen Notenständer oder in eine Staffelei oder in einen mobilen Tisch für die Diapäsentation oder einen Sektempfang. Die Platte ist zwischen 115 und 135 cm stufenlos höhenverstellbar und kann in fünf Neigungswinkeln arretiert werden. Dem jungen Team Kühl & Krob ist es gelungen, hohen Gebrauchsnutzen, Variabilität und klare, zeitlose Ästhetik zu einer Designleistung von bemerkenswerter Qualität zu vereinen.

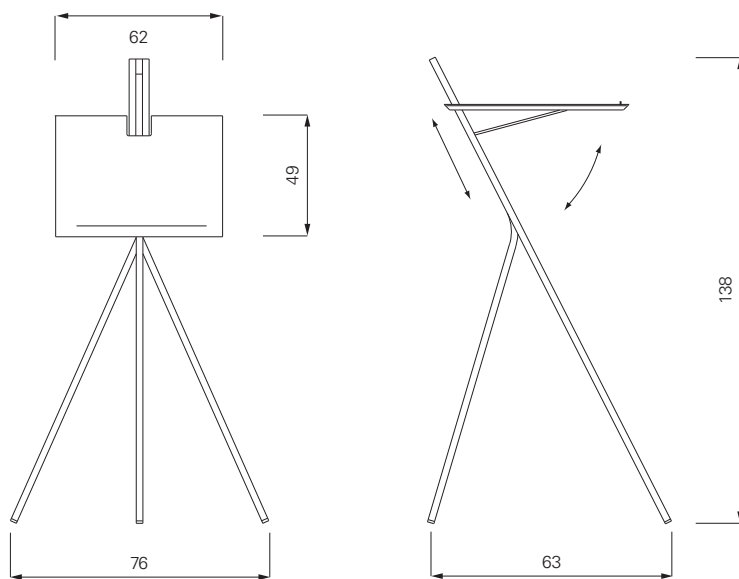
Notos ne devrait faire défaut dans aucun bureau et chez aucun particulier s'adonnant à des activités artistiques. En effet, ce meuble multifonctionnel offre une diversité exceptionnelle et se transforme en un tour de main de pupitre en chevalet, ou encore en table mobile pour la présentation de diapositives ou pour une réception. Le plateau est réglable en hauteur continu de 115 à 135 cm, et le blocage peut s'effectuer dans cinq angles d'inclinaison. La jeune équipe de Kühl & Krob est parvenue à concilier une fonctionnalité élevée, une grande variabilité et un esthétisme épuré et intemporel, en obtenant un design brillant d'une qualité remarquable.

Notos is an essential object in a household or office where artistically inclined persons live and work. That is because this unprecedented, multifunctional piece of furniture transforms itself in no time into a standing desk or a note stand or an easel or a mobile table for the slide presentation or for your champagne reception. The top can be tilted at five different angles and the height is infinitely variable between 115 and 135 cm. The young team Kühl & Krob have succeeded in combining function, variability and a clear, timeless aesthetic in a design achievement of remarkable quality.

Notos no debería faltar en ningún despacho ni en ningún hogar que tenga inclinaciones artísticas. Porque este mueble inaudito, multifuncional de los pies a la cabeza, se convierte rápidamente en un atril, en un caballete o en una mesa móvil para una presentación o en una recepción con champán. El tablero puede regularse entre una altura de 115 y 135 cm y fijarse en cinco ángulos de inclinación diferente. Kühl & Krob, una empresa joven, ha conseguido unificar en una sola pieza de diseño la máxima utilidad y versatilidad con una estética clara, precisa, atemporal que hace gala de una calidad sobresaliente.

Notos

Thomas Kühl + Andreas Krob, 1997



Stufenlos höhenverstellbares Stehpult. 5 Neigungswinkel. Zusammenklappbar. Platte aus Schichtholz. Gestell aus Stahlrohr, pulverbeschichtet mit Feinstruktur. Details und Farbauswahl siehe Preisliste.

Standing desk. Infinitely variable height adjustment. 5 angles of tilt. Foldable. Tabletop in plywood. Frame of powder-coated steel, fine texture. Details and colours see price list.

Pupitre réglable en hauteur, en continu. 5 angles d'inclinaison. Pliable. Plateau en contreplaqué. Structure en tubes d'acier revêtus par poudrage, texture fine. Détails et choix des couleurs. voir la liste de prix.

Atril de altura regulable. 5 ángulos de posición. Plegable. Tablero de multiestrato. Estructura de tubos de acero, microestructura de laca pulverizada. Detalles y colores ver lista de precios.

