

## Satyr Armchair

ForUse, 2008

# ClassiCon

Classic Contemporary Design



Der Satyr mit Armlehne ist die perfekte Ergänzung zum Sofa, Sessel oder Hocker aus derselben Linie. Kühn und stabil steht er da – und das ist auch wirklich wichtig, denn dies ist kein Sessel zum förmlichen Sitzen, sondern eine Aufforderung zum entspannten Zurücklehnen, zum lässigen FüÙehochlegen – am besten auf den dazu passenden Hocker. Satyr ist, so paradox es klingt, Ausdruck einer zeitlosen Haltung: lässig und doch von anspruchsvoller Unkonventionalität.

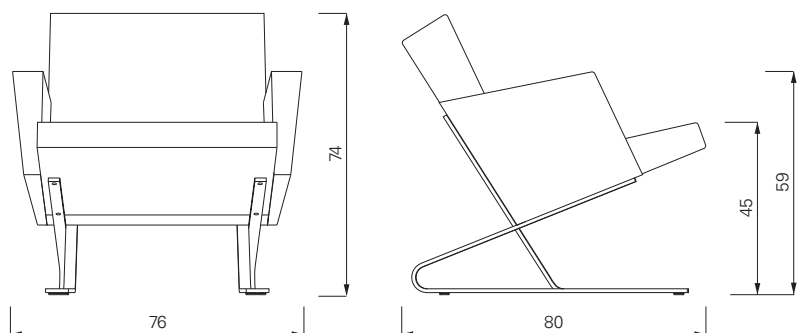
Avec ses accoudoirs, le fauteuil Satyr est le complément parfait du canapé, du fauteuil ou du tabouret de la même gamme. Il s'impose là, audacieux et stable, ce qui est vraiment important, car il ne s'agit pas d'un fauteuil dans lequel on s'assoit cérémonieusement mais d'une invitation à la détente et au laisser aller en allongeant nonchalamment les jambes, de préférence sur le tabouret assorti. Aussi paradoxal que cela puisse paraître, Satyr est l'expression d'une attitude intemporelle, à la fois décontractée et d'un anticorformisme exigeant.

The Satyr with armrests is the perfect complement for a sofa, armchair or stool from the same series. There it stands, bold and robust – and that really is important as this is not a chair for formal sitting, but an invitation to relax, lean back and put your feet up – ideally on the matching ottoman. Paradoxical as it sounds, Satyr is the expression of a timeless attitude: a casual yet demanding brand of unconventionality.

El sillón Satyr con apoyabrazos completa perfectamente la línea Satyr con el sillón, sofá y la banqueta. Se presenta audaz y estable, algo muy importante porque no es un simple sillón en el que sentarse, sino una invitación a descansar y a estirar los pies, mejor sobre la banqueta aparejada. Satyr Armchair es, por muy paradójico que suene, la expresión de una actitud intemporal: despreocupado, pero de un inconformismo exigente.

# Satyr Armchair

ForUse, 2008



Sessel mit Armlehne. Gestell aus Flachstahl, verchromt oder pulverbeschichtet mit Feinstruktur. Polsterung: Holz, Polyurethan in verschiedenen Dichten und Polyesterwatte. FüÙe auswechselbar aus Filz oder Kunststoff. Bezug aus Stoff oder Leder. Details und Farbauswahl siehe Preisliste.

Armchair with armrests. Frame of flat steel, chromium-plated or powder-coated, fine texture. Upholstery: wood, polyurethane foam in varied densities and polyester fibre. Changeable gliders in felt or plastic. Fabric or leather cover. Details and colours see price list.

Fauteuil avec accoudoirs. Structure en acier chromé ou laqué par poudrage électrostatique. Rembourrage : polyuréthane en plusieurs densités et ouate de polyester. Revêtement en tissu ou cuir. Détails et choix des couleurs, voir la liste de prix.

Sillón con apoyabrazos. Estructura de acero cromado o microestructura de laca pulverizada. Acolchado: madera, poliuretano en diferentes densidades y espuma. Patillas intercambiables de fieltro o plástico. Tapicería de tela o cuero. Detalles y colores ver lista de precios.



Leder schwarz leather black

## ForUse



SATYR 2006

SATYR 2006

SATYR 2006