

# Nymphenburg

Otto Blümel, 1908

# ClassiCon

Classic Contemporary Design



Es ist ein Zeichen höchster Kultur, wenn auch alltägliche Gebrauchsobjekte zum ästhetischen Blickfang werden. Otto Blümel's Garderobenständer Nymphenburg ist ein archetypischer Klassiker seiner Gattung, den man sich in einem Pariser Bistro genauso vorstellen kann wie in einer Salzburger Villa. Ein Design-Klassiker, der seine Zeit überdauert, denn der Nymphenburg ist bereits über 100 Jahre alt.

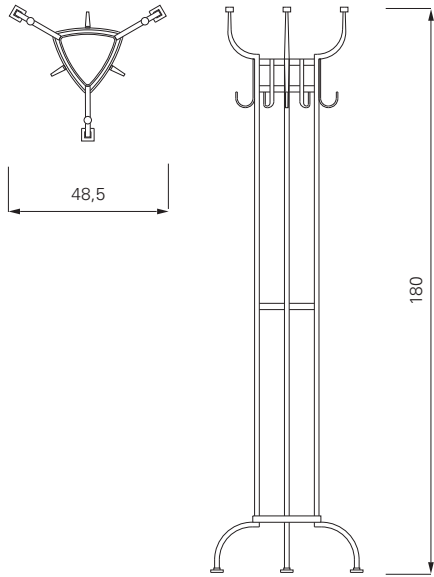
C'est un signe de culture suprême lorsque les objets d'usage quotidien attirent le regard par leur esthétique. Le portemanteau Nymphenburg d'Otto Blümel est dans son genre un archétype classique que l'on pourrait imaginer aussi bien dans un bistro parisien que dans une villa à Salzburg. Un classique du design qui a survécu à son époque car Nymphenburg a déjà plus de 100 ans.

It is a sign of a most mature culture when articles of everyday use also come to catch the aesthetic eye. Otto Blümel's coat stand Nymphenburg is an archetypal classic of its genre: one can imagine it in a Paris bistro as well as in a villa in Salzburg. A design classic that stands the test of time, because Nymphenburg is already over 100 years old.

Es una señal de cultura refinada cuando un objeto de uso diario capta las miradas por lo artístico de su diseño. Nymphenburg, el perchero de Otto Blümel es el arquetípico clásico de su especie, que encaja a la perfección lo mismo en un bar parisino que en una villa en Salzburgo. Un clásico del diseño que ha perdurado en el tiempo, pues Nymphenburg se viene construyendo ya desde hace más de 100 años.

# Nymphenburg

Otto Blümel, 1908



Garderobenständer in Messing vernickelt.  
Details siehe Preisliste.

Coat stand of nickel-plated brass. Details see  
price list.

Portemanteau en laiton nickelé. Détails, voir la  
liste de prix.

Perchero de latón niquelado. Detalles ver lista  
de precios.