

Diana E

Konstantin Grcic, 2002

ClassiCon

Classic Contemporary Design



Beistelltisch? Stehpult? Notebookständer? Handbibliothek? Konstantin Grcic's Serie von Stahlblechtischen ist offen für viele Interpretationen und Nutzungen – vor allem aber für die Phantasie. Genauso wie aus Buchstaben Worte entstehen, gruppieren sich die Diana-Tische zu immer neuen visuellen Zusammenhängen mit anderen Möbeln und Objekten. Mit dem Diana-Alphabet von A bis F lässt sich ein Wohnzimmer in ein Café verwandeln oder in ein Wort aus einer ganz neuen, ganz persönlichen Sprache.

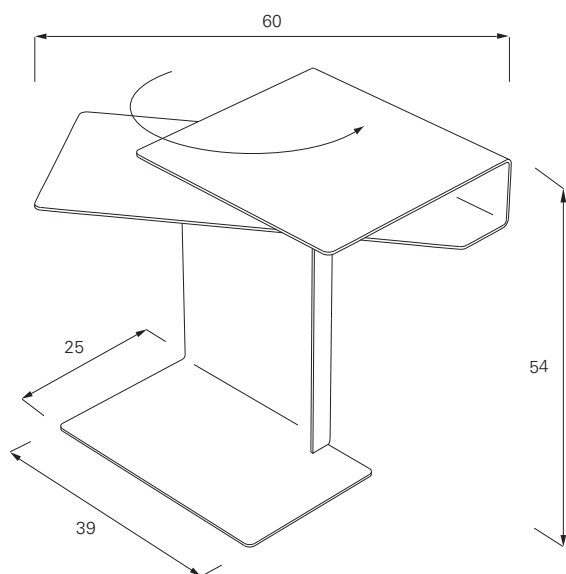
Table d'appoint ? Pupitre de discours ? Support d'ordinateur portable ? Bibliothèque de travail ? La série de tables en tôle d'acier signée Konstantin Grcic prête à de nombreuses interprétations et utilisations – surtout, pour l'imagination. De même qu'il est possible de créer des mots à partir de lettres, les tables Diana se rassemblent toujours pour former des contextes visuels avec d'autres meubles et objets. L'alphabet Diana de A à F permet de transformer une salle à manger en un café ou en une expression dans un langage très nouveau et tout personnel.

Side table? Lectern? Notebook stand? Reference library? Konstantin Grcic's new series of sheet metal tables is open to a wide range of interpretations and uses and, most importantly, to the imagination. Just as words are built from letters, the Diana tables combine with other furniture and objects in ever-varying visual contexts. With the Diana alphabet from A to F, a living room can be transformed into a cafe – or into a word in an entirely new, entirely personal language.

¿Mesa auxiliar? ¿Atril de pie? ¿Soporte para el portátil? ¿Biblioteca de mano? La serie de mesas de chapa de acero de Konstantin Grcic está abierta a miles de interpretaciones y usos, está abierta a la fantasía. Del mismo modo que las letras forman palabras, las mesas Diana se acomodan perfectamente a otros muebles y objetos, creando un nuevo contexto visual. Con el alfabeto Diana de la A a la F, un salón se convierte en un café o en una nueva palabra de lenguaje nuevo y personal.

Diana E

Konstantin Grcic, 2002

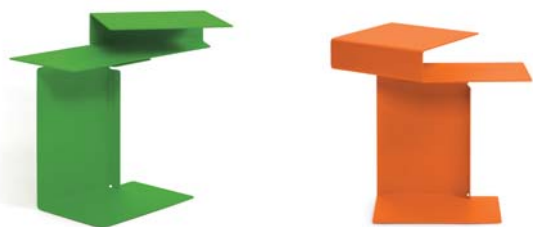


Beistelltisch aus Stahlblech, pulverbeschichtet mit Feinstruktur. Oberer Teil drehbar. Unterseite mit Polyethylen beschichtet. Details und Farbauswahl siehe Preisliste.

Side table made of steel sheet. Powder-coated, fine texture. Turnable top. Bottom covered with polyethylene. Details and colours see price list.

Tables d'appoint en acier. Revêtu par pulvérisation électrostatique. Partie supérieure pivotante. Partie inférieure protégée d'une couche de polyéthylène. Détails et choix des couleurs, voir la liste de prix.

Mesa auxiliar de chapa de acero, microestructura de laca pulverizada. Parte superior girable. Parte inferior recubierta de polietileno. Detalles y colores ver lista de precios.



Reinorange pure orange

Konstantin Grcic



DIANA F 2002



DIANA A 2002



DIANA B 2002



DIANA C 2002