



Cassina iMaestri Collection

Collection Le Corbusier®, Pierre Jeanneret®,
Charlotte Perriand®

Designed by

Le Corbusier, Pierre Jeanneret,
Charlotte Perriand, 1929

Produced

Cassina, 1974



ITA

L'idea di base del tavolo Table tube d'avion, presentato nel 1929 al Salon d'Automne, risiede nella distinzione tra l'elemento portante e l'elemento portato, ovvero tra il basamento e il piano. L'autonomia delle due parti è evidenziata da quattro sostegni intermedi che fungono sia da regolatori di livello che da distanziatori tra la consistenza del supporto e le linee esili del piano. In particolare, il basamento fu disegnato nel 1928 facendo riferimento i profili ovoidali impiegati nel settore aeronautico per separare le ali dei biplani. Il modello attuale presenta il basamento in acciaio verniciato nei colori della palette di Le Corbusier, con piano disponibile in cristallo, vetro stampato o termoformato colorato, legno, o nelle pregiate finiture in marmo bianco Carrara e marmo nero Marquina.

DEU

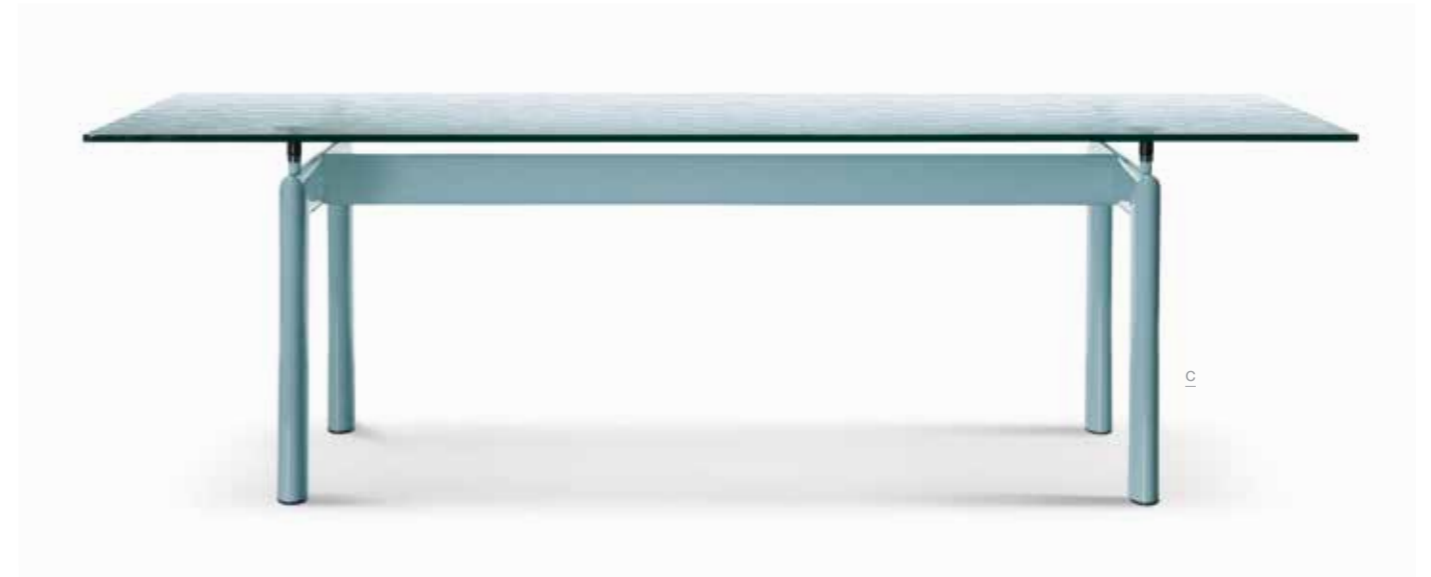
Die Idee, die dem Tisch Table tube d'avion zugrunde liegt, der 1929 im Salon d'Automne präsentiert wurde, ist die Trennung zwischen dem tragenden Element und dem getragenen Element, also zwischen dem Gestell und der Tischplatte. Die Eigenständigkeit der beiden Elemente wird durch vier Stützen zwischen dem Gestell und der Tischplatte hervorgehoben, die nicht nur höhenverstellbar sind, sondern auch als Distanzstücke zwischen dem wuchtigen Gestell und der zierlichen Tischplatte dienen. Bei dem Entwurf für das Gestell, der aus dem Jahr 1928 stammt, haben sich die Designer an den ovalen Profilen inspiriert, die in der Luftfahrt für das Trennen der Flügel von Doppeldeckern verwendet wurden. Das aktuelle Modell präsentiert sich mit einem Stahlgestell mit Lackierung in den Farben der Farbpalette Le Corbusier und einer Tischplatte, die in der Ausführung aus Kristallglas, Gussglas oder thermogeformtem Buntglas, Holz oder in den hochwertigen Marmorsorten Bianco Carrara und Nero Marquina erhältlich ist.

ENG

The core concept for the Table tube d'avion table, introduced in 1929 at the Salon d'Automne [Autumn Salon], lies in the distinction between the support piece and the piece being supported; in other words, between the base and the top. The separation of the two parts is highlighted by the four intermediate supports that serve both as level adjusters and as spacers between the mass of the support and the slender lines of the top. Specifically, the base was designed in 1928, taking its cue from the oval profiles used in the aeronautical sector to separate the wings of biplanes. The current model has a steel base painted in the Le Corbusier palette of colours, while the top comes in glass, textured glass, wood or in luxurious white Carrara or black Marquina marble.

FRA

L'idée fondatrice à l'origine de la Table tube d'avion, présentée en 1929 au Salon d'Automne, réside dans la distinction entre l'élément porteur et l'élément porté, c'est-à-dire entre le piétement et le plateau. L'autonomie des deux parties est soulignée par quatre supports intermédiaires qui servent à la fois de régulateurs de niveau et de séparateurs entre la densité des pieds et la finesse du plateau. Le piétement conçu en 1928 est inspiré des formes ovoïdales utilisées dans le secteur aéronautique pour la séparation des ailes des biplans. Le modèle actuel présente le piétement en acier peint dans les couleurs de la palette du Corbusier. Le plateau est disponible en cristal, verre imprimé ou coulé, bois, ou dans des finitions précieuses en marbre de Carrara blanc et marbre Marquina noir.



Basamento

- In acciaio verniciato nei colori indicati a listino.
 - Dotato di quattro supporti con gambo filettato in acciaio che consentono una regolazione in altezza fino a 50 mm.
- Piani
- Cristallo o vetro stampato o termoformato colorato.
 - Rovere naturale, rovere tinto nero o noce canaletto.
- Altre combinazioni
- Basamento in acciaio verniciato nero con piani in marmo Marquina nero, marmo Carrara bianco.
 - Basamento in acciaio verniciato avorio con piano marmo Carrara bianco.
- Piedini
- Materiale plastico di colore nero dotati di feltri.

Base

- In steel, painted in the colours shown on the price list.
 - Equipped with four supports with threaded steel pins that allow height adjustment up to 50 mm.
- Tops
- In clear glass, textured glass or tinted thermoformed glass.
 - Natural oak, oak stained black, or Canaletto walnut.
- Other combinations
- Base in steel painted black with top in black Marquina marble or white Carrara marble.
 - Base in steel painted ivory colour with top in white Carrara marble.
- Feet
- In black plastic with felt pads.

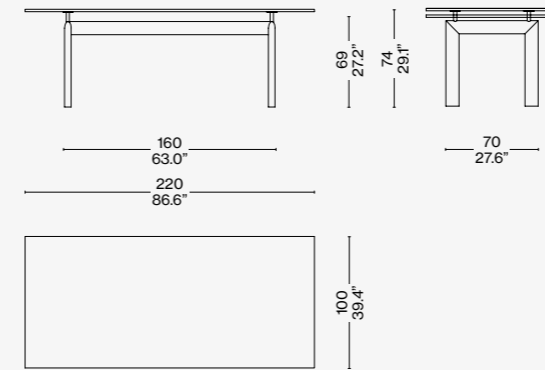
Gestell

- Aus Stahl mit Lackierung in den Farben nach Preisliste.
 - Ausgestattet mit vier Auflagern mit Gewindenschaft, die eine Regulierung der Höhe der Tischplatte um maximal 50 mm erlauben. Tischplatten
 - Klarglas, Gussglas oder heißverformtem Buntglas.
 - Eiche natur oder Eiche schwarz gebeizt oder Nussbaum Canaletto.
- Andere Kombinationen
- Gestell aus Stahl mit Lackierung in Schwarz und Tischplatten aus Marmor Marquina Nero oder Marmor Carrara Bianco.
- Untergestell
- Aus Stahl mit Lackierung in Elfenbein und Tischplatte aus Marmor Carrara Bianco.
 - Gleiter
 - Aus schwarzem Kunststoff mit Filzbelag.

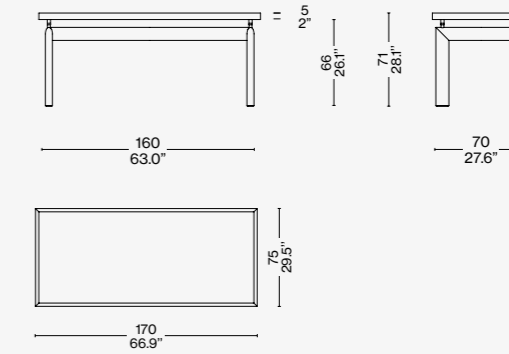
Piètement

- En acier peint dans les couleurs disponibles dans la liste des produits.
 - Équipé de quatre supports avec tige filetée en acier permettant le réglage en hauteur jusqu'à 50 mm.
- Plateaux
- Cristal ou verre imprimé ou thermoformé coloré.
 - Chêne naturel, chêne teinté noir ou noyer canaletto.
- Autres combinaisons
- Piètement en acier peint en noir avec plateaux en marbre nero Marquina, marbre bianco Carrara.
 - Piètement en acier peint couleur ivoire avec plateau en marbre bianco Carrara.
- Embouts de pieds
- Matériau plastique noir avec des patins en feutre.

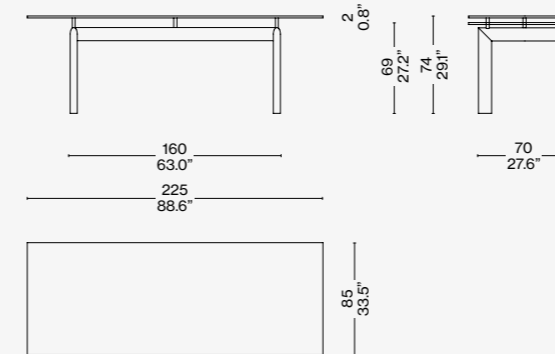
006_C/V/A A_



006_X/_Y/_Z



006 2M/7M/2Q

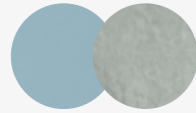


Finiture/Finishes/ Ausführungen/Finitions



a

Basamento grigio; piano vetro colorato acquamarina/Grey base; aquamarine colored glass/Untergestell grau; Platte aquamarin farbiges Glas/Piètement gris; plateau verre coloré bleu vert



b

Basamento azzurro; piano vetro colorato sabbato trasparente/Light blue base; transparent sandblasted colored glass top/ Untergestell hellblau; Platte transparent sandgestraht farbiges Glas/Piètement bleu; plateau verre coloré transparent sablé



c

Basamento grigio; piano cristallo/Grey base; clear glass top/Untergestell grau; Kristallplatte/Piètement gris; plateau cristal

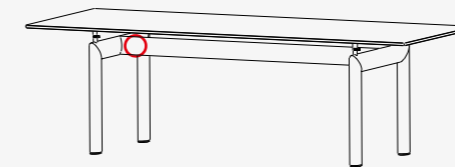


d

Basamento verde; piano noce canaletto/Green base; american walnut top/ Untergestell grün; Platte amerikan Nußbaum/Piètement vert; plateau noyer américain



Identifying marks and production numbers



Cassina  LC
PJ
CP N°..... le Corbusier® G. Jeanneau® Charlotte Perriand®