

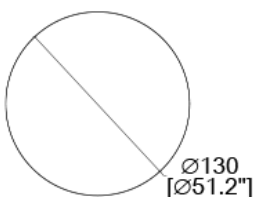
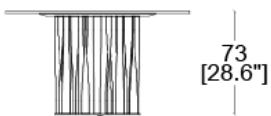
Neue Abmessungen und Oberflächenausführungen für den Tisch Boboli, der bereits Bestandteil der Cassina-Kollektion iContemporanei ist. Ein neues Format für den quadratischen Tisch (140x140cm) mit vier geformten Seiten sowie zwei neue Größen für den runden Tisch (Durchmesser 130 bzw. 150 cm) und zwei neue ovale Tische (240 bzw. 280 x 120 cm). Die Tischgestelle werden in vier Ausführungen angeboten, von denen drei neu sind und zum bereits existierenden verchromten Gestell hinzukommen: Graubraun verchromt, Goldfarbe verchromt und Schwarz matt lackiert. Die Tischplatten sind in den zwei Holzausführungen schwarz gefärbte Esche und Canaletto-Nussbaum sowie in den drei neuen extraklaren, rückseitig lackierten Glas-Varianten Erdölgrün, Taubengrau und Anthrazitgrau erhältlich.

### Gallery

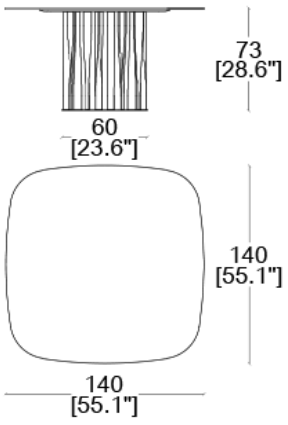


### Abmessungen

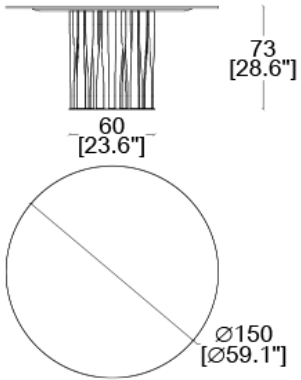
475 \_\_ 13



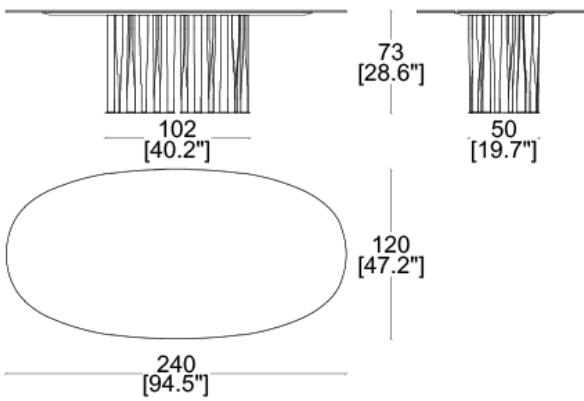
475 \_\_ 14



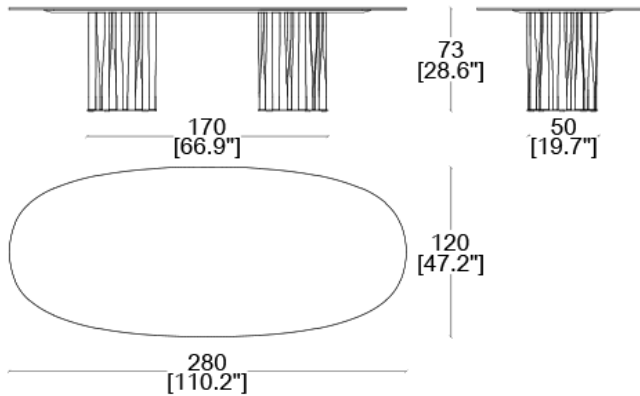
475 \_\_ 15



475 \_\_ 24



475 \_\_ 28



## Authentizität

Alle Modelle der Cassina Kollektion sind zur Wahrung ihres künstlerischen Inhalts und besonderen kreativen Charakters urheberrechtlich durch Copyright geschützt, einer allgemein anerkannten und gesicherten rechtlichen Institution. Der rechtliche Schutz gilt während der gesamten Lebenszeit des Urhebers und für die Dauer von 70 Jahren nach seinem Tod (oder dem Tod des letzten überlebenden Co-Autors).

## Designer



**Rodolfo Dordoni**

Geboren 1954 und Mitglied der Mailänder Tradition, die Designer wie Castiglioni, Zanuso, Magistretti und de Lucchi hervorbrachte, schloss er im Jahre 1979 sein Architekturstudium am Mailänder Polytechnikum ab. Seither hat er für die führenden Firmen im Möbel- und Beleuchtungssektor gearbeitet. Für einige davon erstellt und koordiniert er als Designchef die Produktstrategie. Seit Jahren arbeitet er als Designer und Berater für hochrangige Marken, für den Bereich Produktdesign mit Artemide und Moroso und für Geschäfte, Showrooms und Ausstellungen mit Panasonic und Dolce & Gabbana. Er entwirft auch Wohnbauprojekte, Pläne für Villen, Industriegebäude, Restaurants und Hotels in Italien und auf der ganzen Welt. 2005 gründete er mit Alessandro Acerbi und Luca Zaniboni das Studio Dordoni Architects, das sich vor allem mit architektonischer Planung und Innenarchitektur beschäftigt.