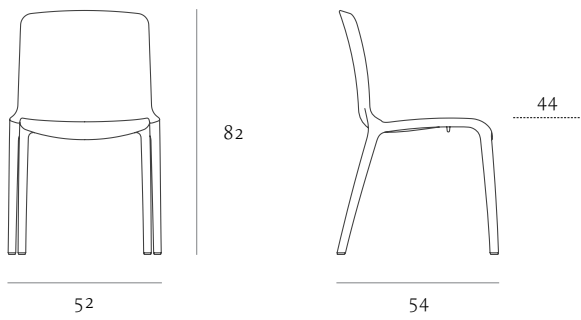


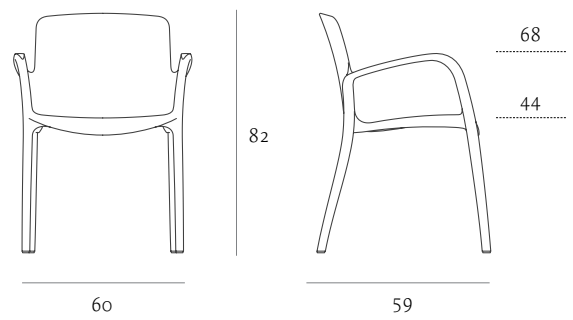


(TIFFANY) :

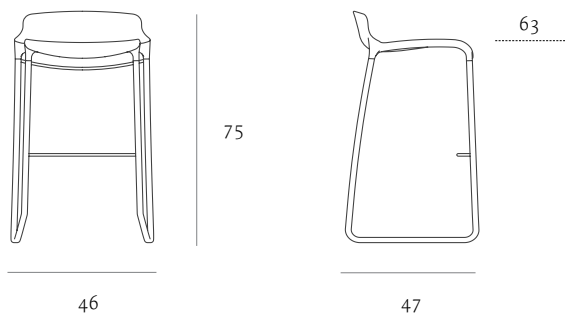
TIFFANY CHAIR



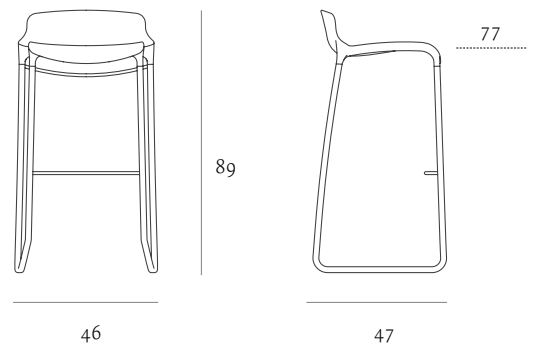
TIFFANY ARMCHAIR



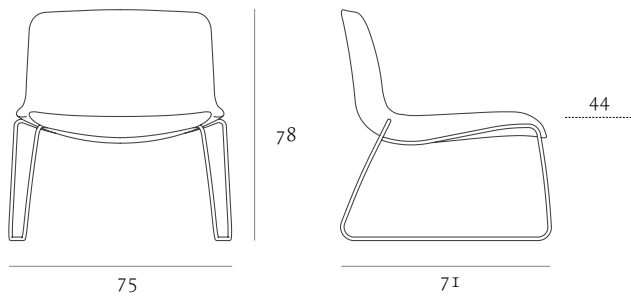
TIFFANY STOOL 75



TIFFANY STOOL 89

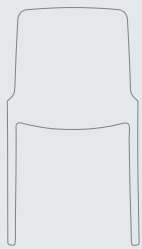


TIFFANY LOUNGE





COLOURS



Trasparente
Transparent



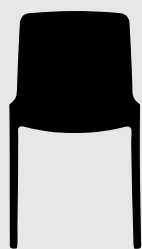
Trasparente Fumè
Transparent Fumè



Bianco 9010
White 9010



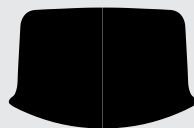
Rosso 3002
Red 3002



Nero 9004
Black 9004



Rosso 3002
Red 3002



Nero 9004
Black 9004



Grigio 7035
Grey 7035



Laccate Bianco 9010/ Nero 9004
Cromato
*Lacquered White 9010/ Black 9004
Chrome*

ABOUT

DESIGN: MARCELLO ZILIANI

Collezione di sedute impilabili composta da sedia, poltroncina sgabello, poltrona lounge. Sedia e poltroncina impilabili in poliamide lucido o policarbonato trasparente. Sgabello in due altezze in poliamide lucido o policarbonato trasparente con struttura in tubolare di acciaio cromato. Poltrona lounge in poliuretano “freeform” morbido e struttura in tondo d'acciaio cromato.

Collection of stackable seatings formed by chair, armchair, stool and lounge chair. Chair/armchair in shiny polyamide or transparent polycarbonate.

Stool in two heights in shiny polyamide or transparent polycarbonate with tubular chromed steel frame. Lounge chair in polyurethane “Freeform” soft and frame in chromed steel.