



BESCHREIBUNG

- Der CH006 ist ein kleiner, erweiterbarer Esstisch, der sich insbesondere für kleinere Räume im Wohn- oder Objektbereich eignet.
- Wenn zusätzliche Sitzplätze gebraucht werden, können an beiden Enden des Tisches klappbare, mit Scharnieren ausgestattete und einfach zu bedienende Zusatzplatten angebracht werden.
- Die Tischplatte und die Zusatzplatten sind entweder mit rechtwinkligen oder mit abgerundeten Ecken erhältlich.
- Der Tisch besteht aus Massivholz.

GESCHICHTE

- Der CH006 wurde von Hans J. Wegner im Jahr 1982 entworfen.
-

DER DESIGNER

Hans J. Wegner wurde 1914 als Sohn eines Schuhmachers in Tønder geboren. Im Alter von 17 Jahren trat er eine Lehrstelle in einer Tischlerei an (H.F. Stahlberg), wo er auch sein erstes Möbelstück entwarf. Drei Jahre später zog er nach Kopenhagen, um an der Institution zu studieren, die heute "The Royal Danish Academy of Fine Arts, School of Design" heißt und damals unter dem vergleichsweise bescheiden klingenden Namen "The Artisan College" bekannt war.

Dort studierte er von 1936 bis 1938, gefolgt von einem Aufbaustudium in Architektur. Im Jahr 1940 initiierte er ein Gemeinschaftsprojekt mit Arne Jacobsen und Erik Møller in Aarhus, zu dem auch die Gestaltung der Inneneinrichtung des Rathauses gehörte. Im selben Jahr begann Wegners Kooperation mit dem Tischlermeister Johannes Hansen, der maßgeblich daran beteiligt war, der dänischen Öffentlichkeit modernes Design näherzubringen. Im Jahr 1942 erwarb das Industrial Art Museum in Kopenhagen (heute: Design Museum Denmark) den ersten Wegner-Stuhl. **Hans J. Wegner** eröffnete 1943 sein eigenes Designstudio und im Jahr 1944 entwarf er den ersten "China Chair" in einer Serie, die von den Thronen der chinesischen Kaiser inspiriert war.

Der ebenfalls zu dieser Serie gehörende Wishbone Chair, der vermutlich Wegners bekannteste Arbeit ist, entstand im Jahr 1949 und wird von Carl Hansen & Søn seit 1950 kontinuierlich produziert. **Hans J. Wegner** zählt weltweit zu den herausragendsten Möbeldesignern und war einer der Mitbegründer der Dänischen Moderne, die das Verständnis von Wohnkultur in den 1950er und 60er Jahre entscheidend verändern sollte. Wegners Design ist auch heute noch von großer Bedeutung und sein Umgang mit Details sorgt nach wie vor für Aufsehen.

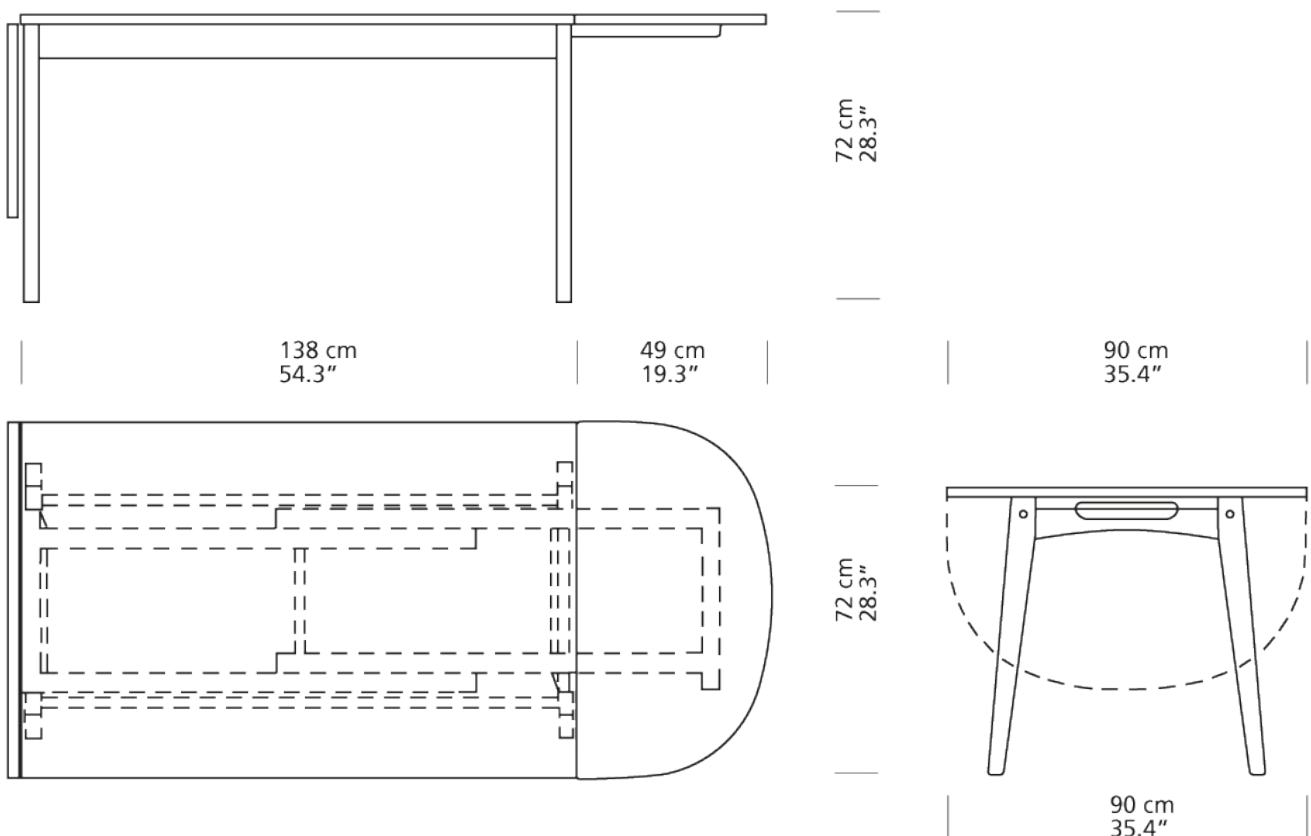
Hans J. Wegner wurde mit vielen Preisen und Ehrungen ausgezeichnet; er ist u.a. Ehrenmitglied der Royal Danish Academy of Fine Arts und erhielt den Ehrendokortitel des Royal College of Art in London. Darüber hinaus war er der erste Empfänger des Lunning Prize und erhielt den 8. International Design Award in Osaka, Japan. Seine Arbeiten sind in den großen internationalen Museen vertreten, u.a. im Museum of Modern Art (MoMA) in New York und in der Neuen Sammlung in München.

Hans J. Wegner starb im Januar 2007 in Dänemark.

Hans J. Wegners Beitrag zum dänischen Design:

- Er war zuallererst ein Meister des Tischlerhandwerks und erst in zweiter Linie ein Designer: Seine Arbeiten zeichnen sich durch perfekt verarbeitete Verbindungen und exquisite Formgebung aus.
- Er hatte tiefen Respekt für Holz und dessen Charakter und wurde von einer ewigen Neugier in Bezug auf gute Materialien und deren Anwendung getrieben.
- Er verlieh dem Minimalismus eine organische und natürliche Sanftheit.
- Er wird als Meister der Stuhlgestaltung angesehen und entwarf im Laufe seines Lebens mehr als 500 Stühle.

VARIANTEN UND MASSE



	Seife	Lack	Weissöl	Öl
Buche	●	●		●
Eiche	●	●	●	●

Oak and ash have a clearly visible wood structure when painted. Beech has minimal structure when painted. Oak is available only in black (NCS S9000-N).

UMWELTSCHUTZ INFORMATIONEN

Bei Carl Hansen & Søn wird "Nachhaltigkeit" groß geschrieben

Gutes Design unter Verwendung natürlicher Materialien wie Holz hat die Menschen schon immer und unabhängig von den jeweils vorherrschenden Moden fasziniert. Bei Carl Hansen & Søn sind wir davon überzeugt, dass diese Faszination einer der Gründe für den großen Erfolg unserer Möbel ist, und deshalb nehmen wir das Thema Nachhaltigkeit im Zusammenhang mit den für unsere Produkte verwendeten Rohstoffen sehr ernst.

Wir sind ständig darum bemüht, sowohl unsere Produktionsmethoden als auch Logistik und Vertrieb kontinuierlich im Sinne eines schonenden Umgangs mit knappen natürlichen Ressourcen zu verbessern.

Wir beziehen unser Holz ausschließlich aus nachhaltig bewirtschafteten Wäldern. Alle verwendeten Hölzer unterliegen der EUTR 2013 Regulierung, der dänischen Forstgesetze und geltenden internationalen Zertifikaten. Der Großteil des von uns verwendeten Eichen-, Buchen- und Eschenholzes kommt aus dänischen Wäldern, die gemäß der im nationalen dänischen Forstprogramm festgelegten Prinzipien bewirtschaftet werden. Der übrige Teil des Holzes kommt aus Wäldern, die in anderen europäischen Ländern liegen und nach ähnlichen Grundsätzen bewirtschaftet werden. Walnuss- und Kirschholz wird aus nordamerikanischen Wäldern bezogen.

Obwohl wir stets darum bemüht sind, jedes noch so kleine Stück dieser edlen Hölzer in der Produktion zu verwenden, lässt sich eine gewisse Menge an Verschnitt nicht vermeiden. Diese Reste werden bei der Herstellung anderer Produkte eingesetzt oder in Fernheizkraftwerken recycled.

TESTS UND CERTIFIKATE

All tests and certificates are available on request.

ANSPRECHPARTNER

EUROPA

Carl Hansen & Søn A/S

Hylkedamvej 77-79
DK 5591 Gelsted
Denmark

Tel: +45 66 12 14 04
info@carlhansen.com

Carl Hansen & Søn Flagship Store

Bredgade 18, 21 & 23
1260 København K
Denmark

Phone: +45 64 47 23 60
retail@carlhansen.dk