

SPRINGTIME



PRODUCT INFO

DESIGNER: JEAN-MARIE MASSAUD

TYPOLOGY: CHAISE LONGUES

COLLECTION: OUTDOOR

YEAR: 2008

DESCRIPTION

DIE VON JEAN-MARIE MASSAUD PROJEKTIERTE KOLLEKTION BESTEHT AUS SOFAS UND CHAISE LONGUE MIT GESTELL AUS ALUMINIUM MIT POLYESTERPULVER WEISS LACKIERT, DIE MIT FÜSSE AUS EDELSTAHL, FÜLLUNG AUS POLYESTERFASER UND BEZÜGEN AUS WASSER ABWEISENDEM STOFF IN VIER FARBEN VERSEHEN SIND. DIE CHAISE LONGUE GIBT ES IN ZWEI VERSIONEN: EINZELN MIT ROLLEN ODER DOPPELT MIT NEIGBAREN KOPFSTÜTZEN, DIE PARALLEL ODER VIS-À-VIS AUFGESTELLT WERDEN KÖNNEN, WOBEI EIN STÜTZELEMENTE ZWISCHEN DIE SITZ GESTELLT WERDEN KANN. WEITERE KLEINER TISCH, SOWOHL VIERECKIG ALS AUCH RECHTECKIG, MIT PLATTEN AUS MAHAGONI, BEGLEITEN DIE SITZMÖBEL UND KÖNNEN MIT KISSEN VERSEHEN WERDEN. DAS SOFA SPRINGTIME VERBINDET KOMFORT UND FORMALE STRENGE IN ZWEIFACHER VERSION: MIT TIEFEN VON 100 CM UND 40 CM. IN DER ZWEITEN UND TIEFEREN VARIANTE WIRD DAS THEMA DER CABANE ENTWICKELT, EINE ART ALKOVEN, DER DURCH EINE LEICHTE BEDACHUNG AUS POLYESTERSTOFF SCHATTEN ERHÄLT, WODURCH EIN INTIMER RAUM DER ENTSPANNUNG GESCHAFFEN WIRD. DIE RECHTECKIGEN TISCHE ENTSPRECHEN DER SCHLICHTEN UND STRENGEN AUSSTRAHLUNG DER SPRINGTIME-KOLLEKTION. AUS ALUMINIUM WEISS LACKIERT UND MIT FÜSSE AUS EDELSTAHL, SOWIE EINER TISCHPLATTE AUS PORZELLANSTEINZEUG GRAU IN DREI SEGMENTEN. DIE KOLLEKTION WIRD DURCH VERSCHIEDENE KOMPLEMENTE AUS CRISTALPLANT OUTDOOR® WEISS.

SPRINGTIME

TECHNICAL INFORMATION

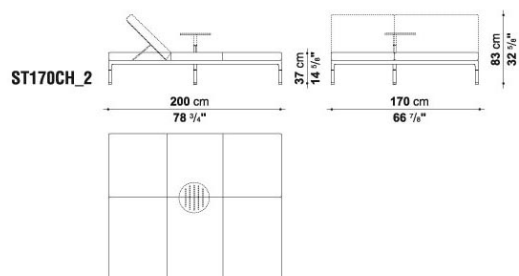
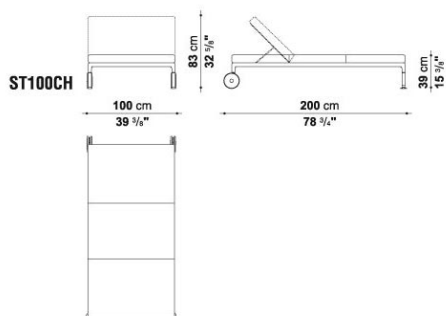
- **GESTELL:**
ALUMINIUMGUSS UND FLIESSGEPRESSTES ALUMINIUM, POLYESTERPULVERLACKIERUNG WEISS
- **SITZFLÄCHE:**
PANEEL AUS HPL LAMINAT GESCHICHTET
- **SITZKISSEN:**
GEFORMTES POLYURETHAN VERSCHIEDENER DICHTEN, FUTTER AUS POLYESTERFASER MIT WASSERABWEISENDER BESCHICHTUNG
- **RÜCKENLEHNE UND ARMLEHNE:**
INNENRAHMEN STAHL UND HOLZ
- **RÜCKENLEHNE UND ARMLEHNE INNENRAHMEN FÜLLUNG:**
GEFORMTES POLYURETHAN, FUTTER AUS POLYESTERFASER MIT WASSERABWEISENDER BESCHICHTUNG
- **BALDACHIN MIT VORHANG (STT):**
POLYESTERSTOFF, FLIESSGEPRESSTES ALUMINIUM UND STAHL, POLYESTERPULVERLACKIERUNG WEISS
- **CHAISE LONGUE MECHANISMUS ZUR HÖHENREGULIERUNG:**
ALUMINIUM
- **CHAISE LONGUE KOPFSTÜTZEKISSEN:**
GEFORMTES POLYURETHAN, FUTTER AUS POLYESTERFASER MIT WASSERABWEISENDER BESCHICHTUNG
- **CHAISE LONGUE ROLLEN:**
STAHL UND MATERIAL THERMOPLASTISCH
- **TISCHPLATTE (TST220PA):**
PORZELLAN-STEINZEUG GRAU
- **KLEINE TISCHE PLATTE (ST - TST140A - TST200A):**
PANEEL AUS SCHICHTHOLZ WASSERABWEISEND, MAHAGONI FURNIERT
- **KLEINE TISCHE GESTELL (TST4 - TST7 - TST11):**
CRISTALPLANT OUTDOOR® (NATÜRLICHER MINERALSTOFF AUS ALUMINIUMHYDRAT MIT POLYESTERACRYLATHARZ)
- **FÜSSE:**
EDELSTAHL
- **FUSSSTÜTZEN:**
MATERIAL THERMOPLASTISCH
- **DECKEHÜLLE:**
POLYESTER AUF SYNTHETIKLAGE
- **BEZUG:**
STOFF IN BEGRENZTEN KATEGORIEN

SPRINGTIME

TECHNICAL DRAWINGS

ST100CH

ST170CH_2



ST170CH_4

