
Papilio Shell

CHAIRS

Naoto Fukasawa



Description

Papilio Shell von Naoto Fukasawa, dessen Name auf eine andere von dem japanischen Designer entworfene Stuhlfamilie Bezug nimmt, die sehr erfolgreich war, hat eine von dieser völlig unabhängige Geschichte. Er basiert auf einer Schale mit einer einladenden, bequemen Form, die gleichzeitig äußerst vielseitig ist und daher in unterschiedlichste Umgebungen passt, nicht nur in die Wohnung. Papilio Shell ist in zwei Ausführungen erhältlich: mit Schale aus Polypropylen in drei Farbvarianten (weiß, greige und schwarz) oder mit Polsterbezug, für den eine breite Auswahl an Stoffen und Ledertypen verfügbar ist. Auch durch die Auswahl der Gestell Art können Aussehen und Verwendung des Stuhls variiert werden: das Stahlrohr verchromt oder lackiert sorgt für eine schlichtere Wirkung; zudem ist der Stuhl in dieser Ausführung mit Polypropylen-Schale stapelbar. Die Beine aus Eichenholz in verschiedenen Versionen verleihen ein elegantes Aussehen; die Speichen aus Aluminium

glanzpoliert oder lackiert mit oder ohne Rollen bringen einen eher technischen Charakter zum Ausdruck. Für die Herstellung der Sitzschale in einer kundenspezifischen Farbe ist eine Mindestbestellung von 300 Stück notwendig.

Technical information

Schale:

Polypropylen weiß, schwarz oder greige

Schale Füllung (SH1I-SH2I-SH3I-SH4I):

kalt elastischer Polyurethanschaum Bayfit® (Bayer®)

Traggestell (SH1-SH1I):

Stahlrohre und -profile glanzverchromt, weiß, schwarz oder greige lackiert

Beine (SH2-SH2I):

Massivholz Eiche grau, Eiche hell gebürstet, Eiche schwarz gebürstet oder Räumereiche gefärbt

Traggestell (SH3-SH3I-SH4-SH4I):

Aluminiumguss glanzpoliert, weiß, schwarz oder greige lackiert

Rollen (SH3-SH3I):

Kunststoff schwarz-grau für weiche Oberflächen oder Kunststoff schwarz für harte Oberflächen

Zweiseitige Gleiter (SH1-SH1I-SH2-SH2I):

Kunststoff/Filz

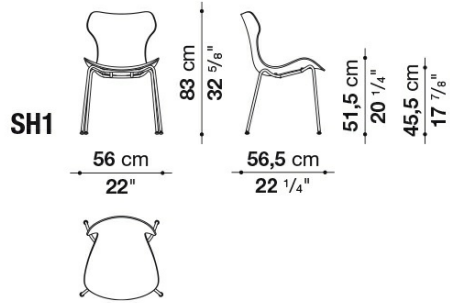
Doppelte Gleiter (SH4-SH4I):

Filz oder Kunststoff

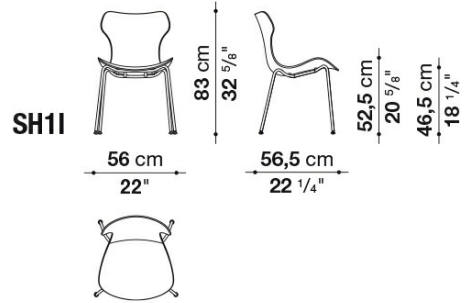
Bezug:

Stoff oder Leder Gamma

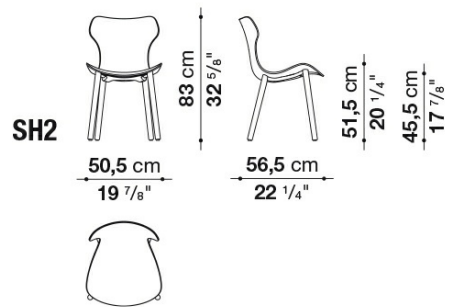
Technical drawings



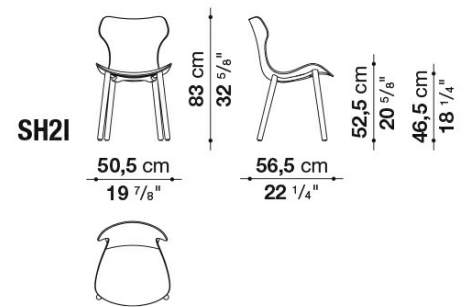
SH1



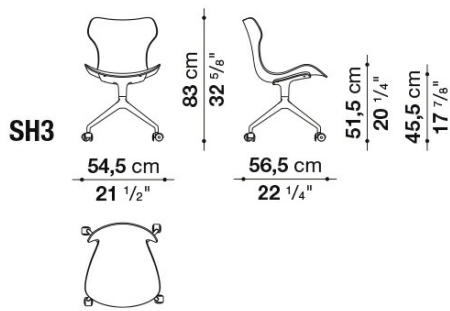
SH1I



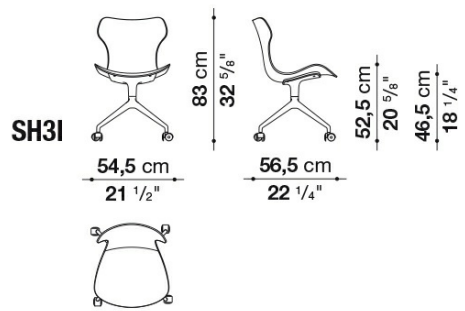
SH2



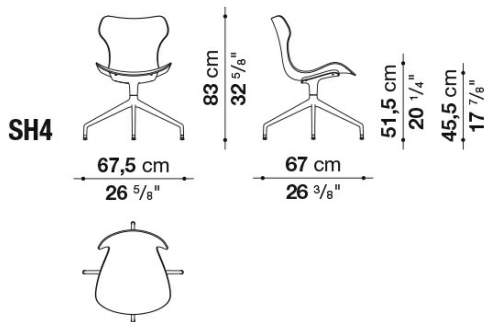
SH2I



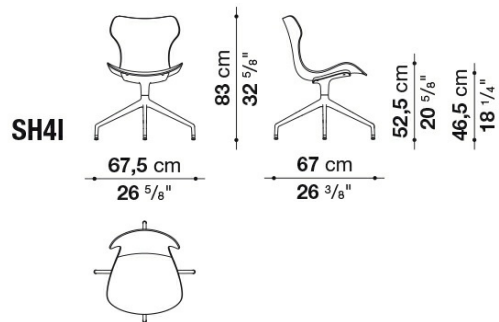
SH3



SH3I



SH4



SH4I

B&B Italia reserves the right to make technological and aesthetic improvements to its models, including changes to the sizes and materials, without notice. The technical drawings do not define the details of the product. The measurements shown are indicative and may undergo changes. In particular, the dimensions relevant to the padded parts are subject to usage tolerances over time caused by the normal adjustment of the padding. For the specific information, please contact the dealer closest to you.