
Alex

TABLES

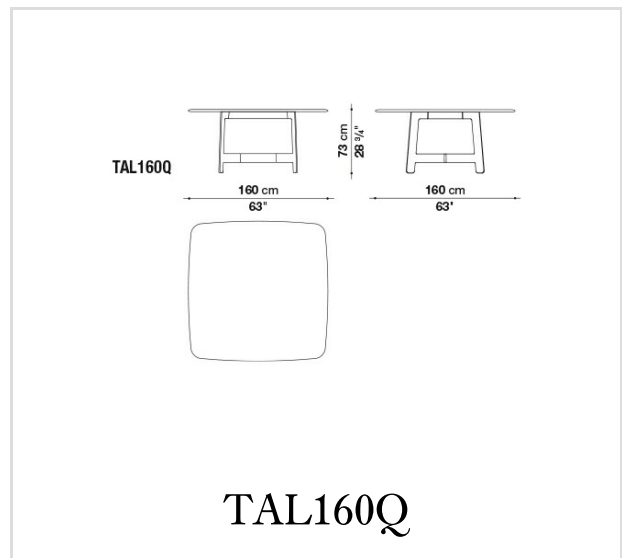
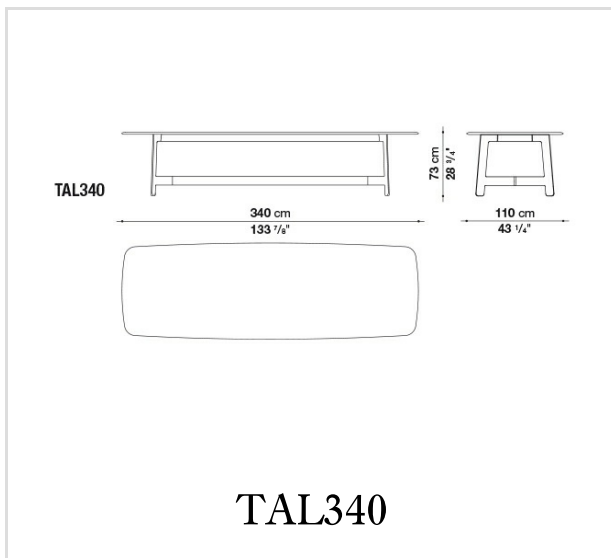
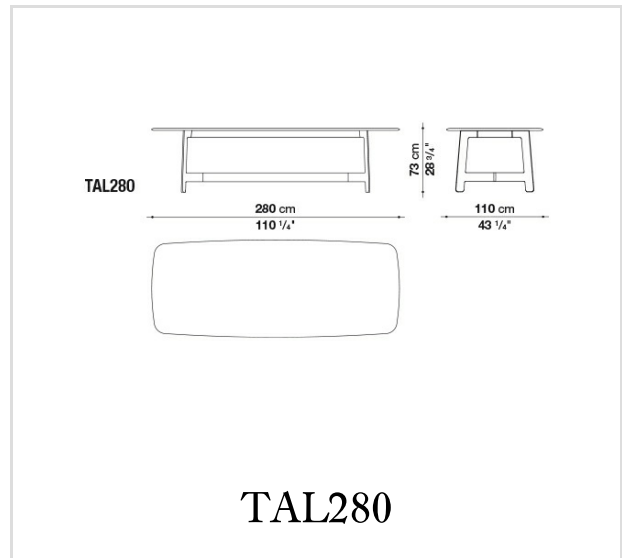
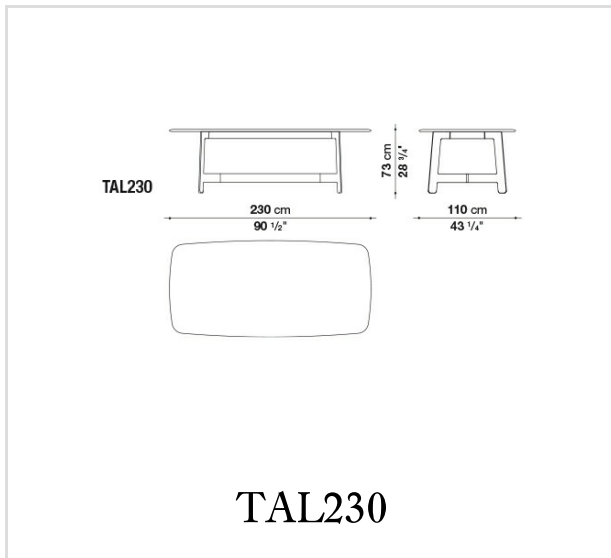
Antonio Citterio

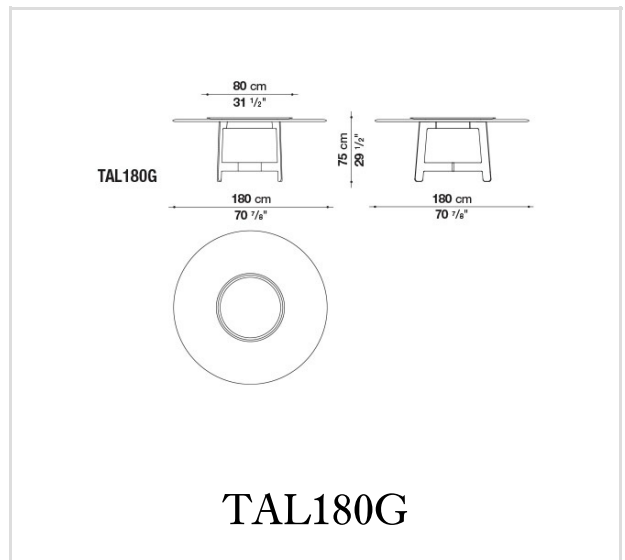
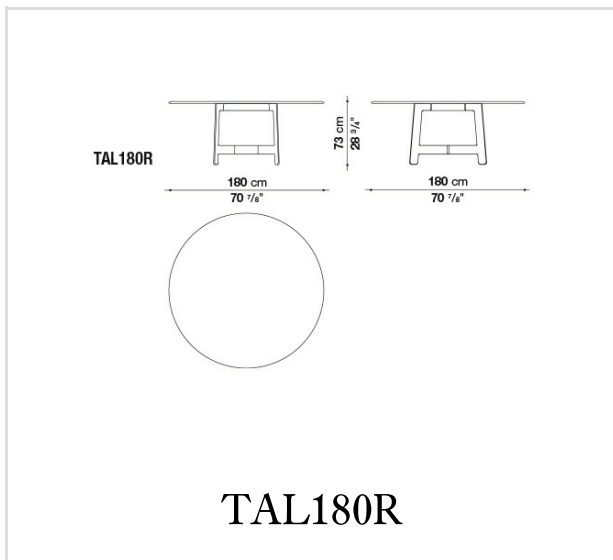


Description

Alex ist eine neue Tischserie, deren besonderes Merkmal der linsenförmige Querschnitt des Untergestells ist. Es sind drei Modelle und Größen erhältlich: rechteckig in drei Längen (cm 230, 280 und 340, Breite cm 110), rund (Durchmesser cm 180) und quadratisch (cm 160). Das durch Querstreben verbundene „Bockgestell“ besteht aus Hartpolyurethan mit internen Metallverstärkungen und Lackierung in den Farben der B&B Italia Kollektion, in Ausführung glänzend oder satiniert. Für die Tischplatten gibt es eine breite Auswahl an Versionen: aus Holz in Eiche hell gebürstet, grau, schwarz gebürstet und Räuchereiche, Eukalyptus fris  gl nzend und Weng  natur, satiniert oder gl nzend lackiert in 16 verschiedenen Farben, aus Marmor schwarz Marquinia oder Sahara noir mit Polyesterausf hrung gl nzend oder Marmor wei  Carrara „venatino statuarietto“ mit Polyesterausf hrung matt, sowie aus verspiegeltem Glas bronzefarben oder grau. Bei der runden Version kann in der Mitte ein rundes Drehtablett aus Holz oder Marmor in gl nzender oder matter Ausf hrung positioniert werden.

Technical drawings





B&B Italia reserves the right to make technological and aesthetic improvements to its models, including changes to the sizes and materials, without notice. The technical drawings do not define the details of the product. The measurements shown are indicative and may undergo changes. In particular, the dimensions relevant to the padded parts are subject to usage tolerances over time caused by the normal adjustment of the padding. For the specific information, please contact the dealer closest to you.