

design Antonio Citterio

poltroncine / small armchairs

2005 **Lazy '05**







SLA118



SLA100



PLA57



PLA80



SGLA77



SGLA67



Divano/Sofa Tufty-time

abbinamento tessuti-colori per / fabric-colour combination for  
SLA118 - SLA100



Sedie, poltroncine e sgabelli pensati per l'arredo casa e il contract. Su una struttura metallica con finitura cromata lucida sono calzati rivestimenti monocolori o bicolori, diversi secondo la tipologia di seduta, facilmente sfoderabili tramite cerniere e velcro.

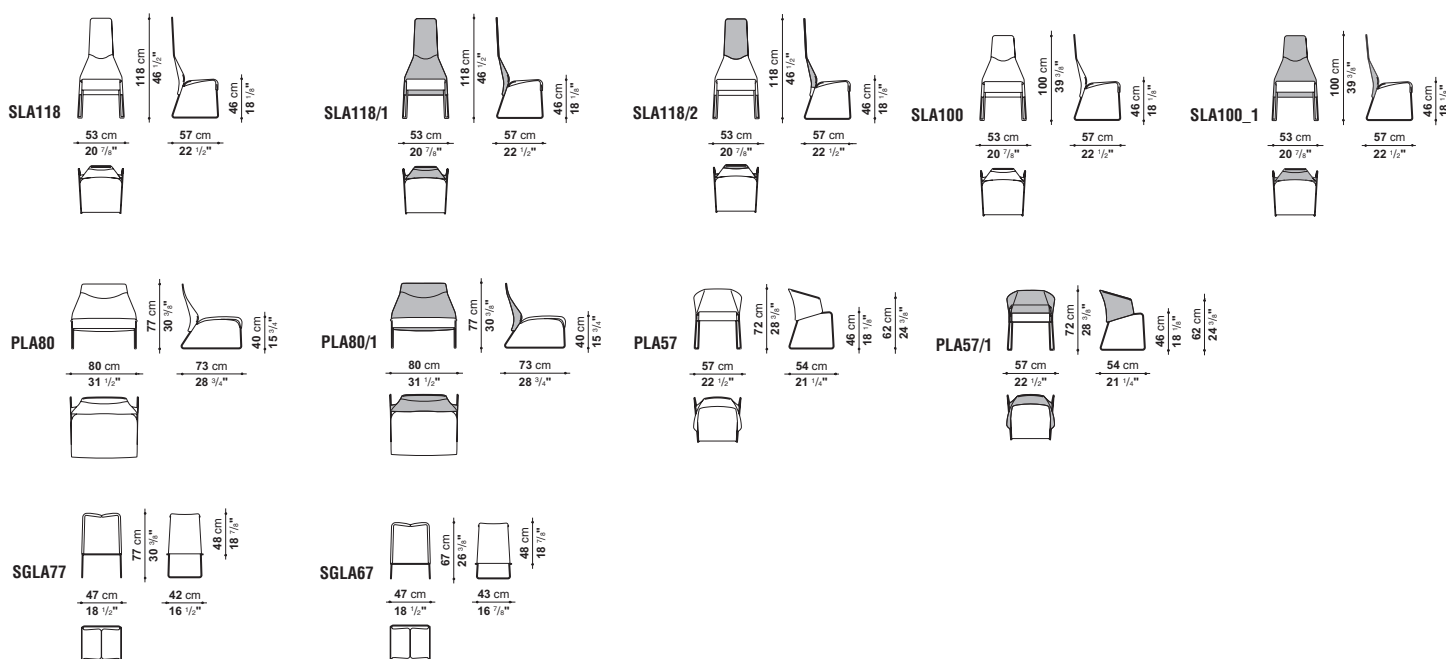
Per sottolinearne la leggerezza e il volume scavato della seduta, il tessuto sottosedile può essere

in contrasto cromatico con quello superiore. Per la seduta SLA118 la parte superiore dello schienale può essere rivestita con due tipologie di tessuto, pelle o materiali tecnici traforati studiati appositamente dal progettista per questa serie di sedute.

Chairs, small armchairs and stools are designed for both home and contract use. A metal frame with a bright chromed finish is dressed with coverings in a single colour or in two colours.

The coverings differ according to type of seat and are easily removable using a zipper and Velcro. To underscore the lightness and the hollowed

volume of the seat, the fabric underneath can be in a colour that contrasts with the one on top. On the chairs SLA118 and the upper section of the backrest can be covered with two types of fabric, with leather, or with open-worked synthetic materials that were specially conceived by the designer for this series of seating elements.



#### Sedile SLA118-SLA100-PLA57-SGLA67-SGLA77

scocca in materiale termoplastico, poliuretano sagomato, fodera in fibra di poliestere rete elastica, fodera in fibra di poliestere scocca in materiale termoplastico, fodera in fibra di poliestere trafilati e profilati d'acciaio schiuma di poliuretano flessibile a freddo Bayfit® (Bayer®), fodera in fibra di poliestere trafilati d'acciaio cromato lucido materiale termoplastico tessuto, pelle

#### Schienale SLA118-SLA100

#### Schienale PLA57

#### Sedile e schienale PLA80

#### Imbottitura PLA80

#### Struttura di sostegno

#### Puntali

#### Rivestimento

#### Seat SLA118-SLA100-PLA57-SGLA67-SGLA77

thermoplastic material body, shaped polyurethane, polyester fibre wadding elastic mesh, polyester fibre wadding thermoplastic material body, polyester fibre wadding drawn steel and steel sections Bayfit® (Bayer®) flexible cold shaped polyurethane foam, polyester fibre wadding bright chromed drawn steel thermoplastic material fabric, leather

#### Backrest SLA118-SLA100

#### Backrest PLA57

#### Seat and backrest PLA80

#### Internal frame upholstery PLA80

#### Support structure

#### Feet

#### Cover