





F156CH F58P F156CH



F206PS F231CHS F58P



F256



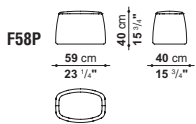
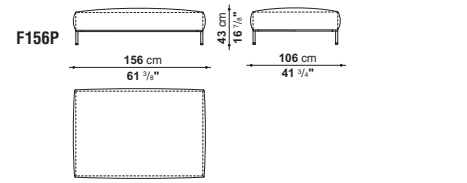
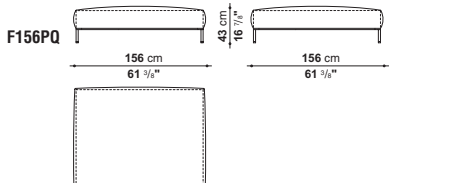
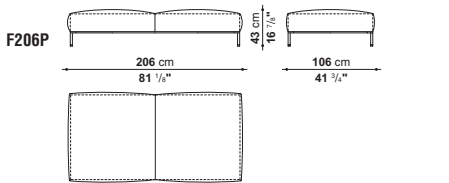
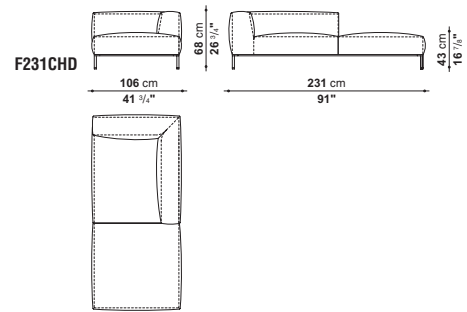
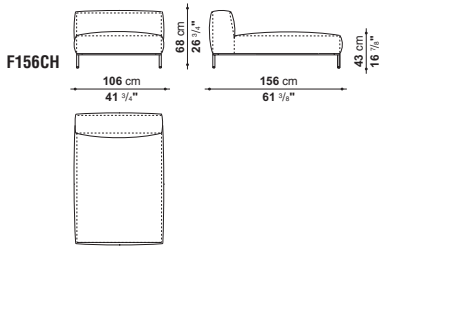
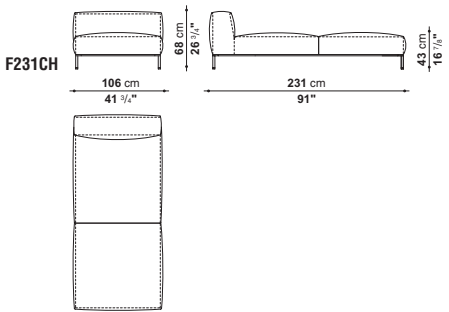
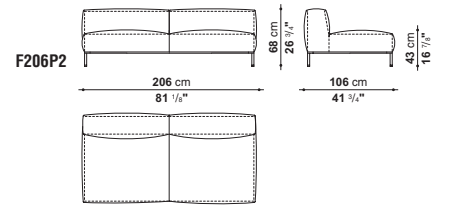
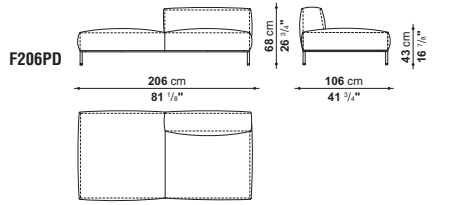
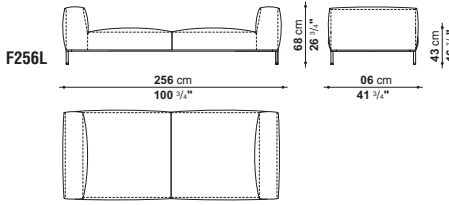
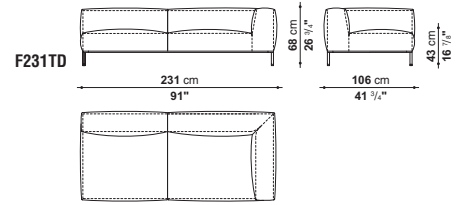
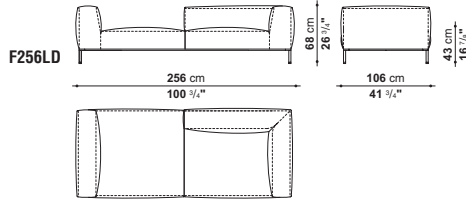
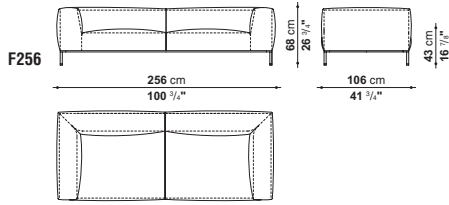
F156PQ F231TS F58P F231CH F156CH

FT

FT140

FT100 - FT150 - 225





Tutti gli elementi componibili sono disponibili nella versione destra e sinistra.  
All component elements are available in left and right-hand models.

I moduli del sistema Frank hanno forme semplici e proporzioni generose, appoggiati su un leggero profilo e su sostegni verniciati nichelati o spazzolati lucidi. Tutti i moduli, escluso il pouf e l'elemento chaise longue, sono costituiti da due cuscini di seduta. Tre piccoli cuscini rigidi,

da posizionare a supporto dei cuscini schienale sui divani o sui pouf anche con funzione di bracciolo, conferiscono ulteriore comfort e consentono diverse posizioni relax.

The different modules of the Frank system with simple shapes and generous proportions, leaning on a thin profile and on nickel varnished or polished supports. All the modules, excluding the pouf and the chaise longue, are composed by two sitting cushions. Further comfort and relax

positions are given by three small rigid cushions, which should be placed to add additional support for the back cushions on the sofas, on the pouf, and as an arm rest.

<b>Telaio interno</b>	tubolari e profilati d'acciaio
<b>Imbottitura telaio interno schienale e bracciolo</b>	schiuma di poliuretano flessibile a freddo Bayfit® (Bayer®), fodera in fibra di poliestere, piuma sterilizzata
<b>Imbottitura telaio interno F58P</b>	schiuma di poliuretano flessibile a freddo Bayfit® (Bayer®) fodera in fibra di poliestere
<b>Telaio interno sedile</b>	tubolari e profilati d'acciaio, fibra di poliestere
<b>Imbottitura cuscino sedile</b>	poliuretano sagomato, piuma sterilizzata, fodera in fibra di poliestere
<b>Struttura di sostegno</b>	fusione ed estrusi di alluminio spazzolato lucido o verniciato nichelato
<b>Puntali</b>	materiale termoplastico
<b>Rivestimento</b>	tessuto, pelle

<b>Internal frame</b>	tubular steel and steel sections
<b>Backrest and armrest internal frame upholstery</b>	Bayfit® (Bayer®) flexible cold shaped polyurethane foam, polyester fibre wadding, sterilized down
<b>Internal frame upholstery F58P</b>	Bayfit® (Bayer®) flexible cold shaped polyurethane foam polyester fibre wadding
<b>Seat internal frame</b>	tubular steel and steel sections, polyester fibre
<b>Seat cushion upholstery</b>	shaped polyurethane, sterilized down, polyester fibre wadding
<b>Support structure</b>	die-cast and extruded aluminium bright brushed or nicked varnished
<b>Glides</b>	thermoplastic material
<b>Cover</b>	fabric, leather