

design Mario Bellini

divano e poltrona / sofa and armchair

2007

Le Bambole'07





LB2

LBPR

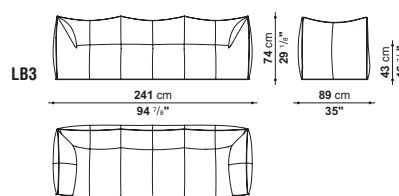
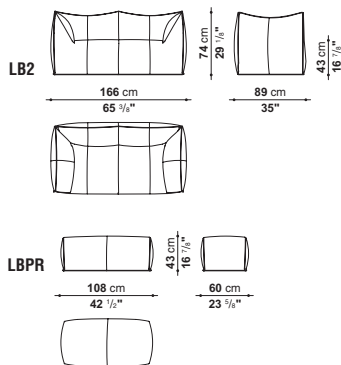
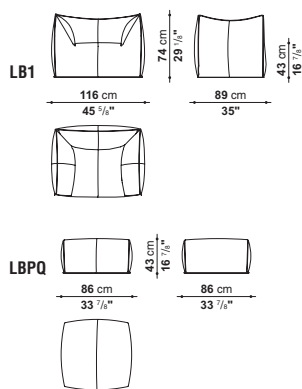
LB1

B&B Italia ripresenta, in una versione rinnovata, "Le Bambole" progetto degli anni '70 che ottenne un enorme successo ed il premio "Compasso d'Oro" nel 1979. Ciò che rende realmente speciali "Le Bambole" è l'apparente assenza di struttura portante; a colpire è l'estrema naturalità della loro forma, la sintesi di comfort, morbidezza

ed elasticità che il loro aspetto comunica con evidenza efficace. "Le Bambole '07", nelle versioni divano a due e a tre posti (Bibambola e Tribambola), e pouf in due dimensioni (Bambouff), trovano la loro espressione ideale nel tessuto jeans, nei cotone con finitura manopesca e nella pelle "crosta".

B&B Italia is now presenting, in a renewed version, "Le Bambole" an incredibly successful collection designed in the 1970s, winner of the "Compasso d'Oro" Award in 1979. What makes "Le Bambole" really special is the apparent absence of a supporting structure. The extremely natural look of the overall shape, and the message of comfort, softness

and elasticity that its appearance conveys so effectively are the characteristics that make a lasting impression. "Le Bambole '07", in the armchair model (Bambola), two-seat and three-seat sofa (Bibambola and Tribambola), and pouf in two different sizes (Bambouff), is best fitted out in denim, peached finish cottons or suede leather.



LB1-LB2-LB3

Telaio interno

LB1-LB2-LB3

Imbottitura telaio interno

tubolari e profilati d'acciaio

schiuma di poliuretano flessibile a freddo Bayfit® (Bayer®), poliuretano sagomato, fodera in fibra di poliestere,

LBPQ-LBPR

Imbottitura-pouf

poliuretano sagomato a densità differenziata

Fondo
Rivestimento

tessuto 100% iuta
tessuto, pelle

LB1-LB2-LB3

Internal frame

LB1-LB2-LB3

Internal frame upholstery

tubulars steel and steel sections

Bayfit® flexible cold shaped polyurethane foam (Bayer®), shaped polyurethane, polyester fibre cover,

LBPQ-LBPR

Upholstery ottoman

shaped polyurethane of different density

Bottom base
Cover

100% jute fabric
fabric, leather