

JAMAICA STOOL

Pepe Cortés





El taburete Jamaica se presenta en tres alturas diferentes y con dos acabados para el asiento, aluminio anodizado y madera maciza.

The Jamaica Stool is presented in three different heights and two seat finishes, anodised aluminium and solid wood.











JAMAICA STOOL

El famoso diseño de Pepe Cortés se comercializa desde el año 1991 y se ha ganado un merecido lugar en la historia del diseño español. Por la belleza de las formas escultóricas de su asiento; porque es ergonómico y realmente cómodo; por la nobleza y la durabilidad de los materiales con que está fabricado; y por su versatilidad tanto en el mercado de hogar como en el contract.

Pepe Cortés' famous design has been marketed since 1991 and has received a well deserved position in the history of Spanish design. The seats beauty lies in sculptural ergonomic forms in natural and enduring materials, making it really comfortable. It's versatile for both home and contract.

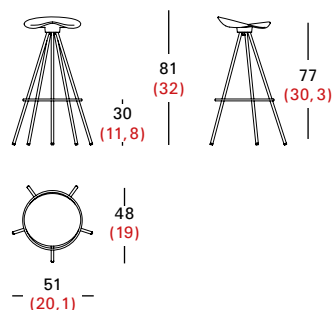
Acabados

Taburete con estructura de 5 patas realizada en acero cromado. Asiento giratorio, en fundición de aluminio AG3 pulido scotch y anodizado plata o madera maciza de haya con barniz natural. Versión de taburete bajo con ruedas.

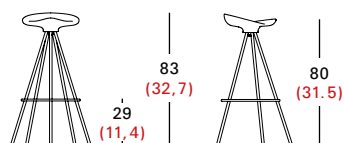
Finishes

A stool with a 5 leg structure made of chromed steel. Swivel seat available in cast aluminium AG3, scotch brite polished and finished in anodised silver or natural varnished solid beech wood. Low stool version with wheels.

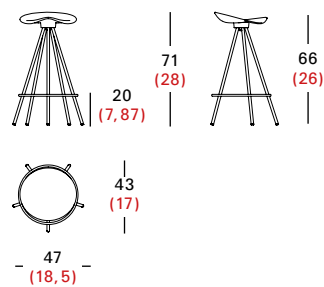
Aluminium High



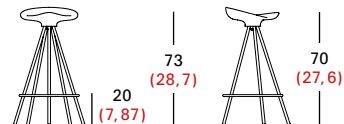
Wood High



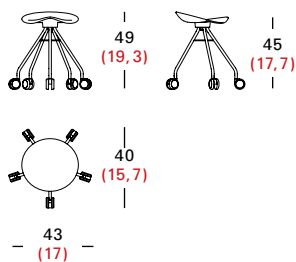
Aluminium Medium



Wood Medium



Aluminium Low



Wood Low

