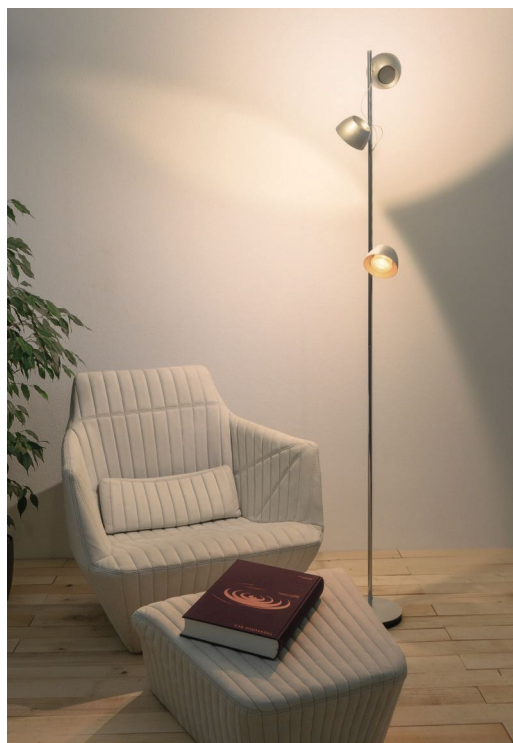
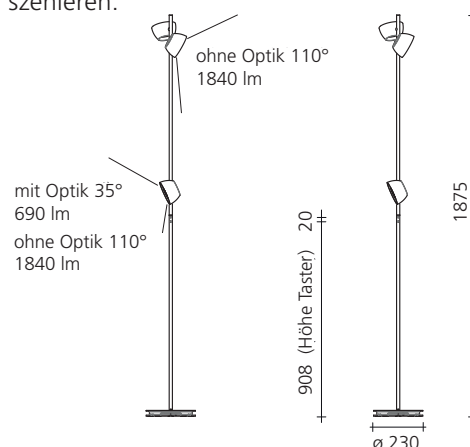


IRIO S DTW



Die Stehleuchte IRIO bietet ein Maximum an Lichtmenge und -variabilität bei einer minimalistischen und schlichten Formsprache. Die drei Leuchtenköpfe können durch die Magnetkontakte werkzeuglos entlang der Stange frei positioniert, gedreht oder in ihrer Achse geneigt werden.

Je nach Raum und Anwendung lassen sich verschiedene Lichtsituationen spielerisch inszenieren.



Allgemeine Daten

- Ausführung** alu eloxiert
- Gestänge** verchromt (zweiteilig)
- Sockel** schwarz, Betriebsgerät integriert
- Abdeckung** alu eloxiert

Spezielles

- Raumlicht:** Über das indirekte Licht der oberen zwei Leuchtenköpfe.
- Leselicht:** Der untere Leuchtenkopf mit der Optik dient als Leselicht.

Technische Daten

- Leuchtmittel** 3 COB LED
- Lichtfarbe** 2850 - 1800 K
- CRI/RA** min. 90
- Abstrahlwinkel** 110° (ohne Optik)
- Lichtstrom** 5520 lm
- Nennleistung / Spannung** 62 W / 220-240 V ~ / 50-60 Hz
- Steuerung** Hauptschalter am Sockel
Raumlicht und Leselicht separat schalt- und dimmbar über Taster am Gestänge.

EEK A+

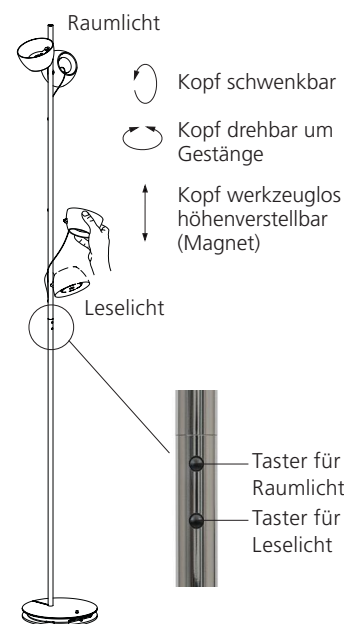
Hinweis Darf nicht mit externem Dimmer betrieben werden.



Die aufsetzbare Optik bietet die Möglichkeit, den Abstrahlwinkel zusätzlich zu bündeln, was sich für Leselichtanwendungen sehr gut eignet.

Mit den zwei Tastern am Gestänge ist eine einfache Bedienung vom Sofa aus möglich. Es kann das Indirektlicht mit zwei Köpfen oder das Direkt- / Leselicht mit einem Kopf separat geschaltet oder gedimmt werden. Beim Dimmen passt sich die Lichtfarbe automatisch von reinweiss bei voller Lichtstärke bis hin zur gedämpften rötlichen Kerzenlichtstimmung an und überzeugt mit einer hohen Farbwiedergabe von CRI min. 90.

Im Sockel ist zusätzlich ein Primärschalter integriert, um die Leuchte stromlos ohne Stand-by-Verbrauch schalten zu können. Zusätzlich ist ein Kabeldepot integriert, mit welchem das Kabel auf die gewünschte Länge abgewickelt und fixiert werden kann.



STEHLEUCHTE

Leuchtenköpfe Abdeckung

Lichtfarbe

Artikel-Nr.

IRIO S DTW



○ alu

○ alu

2850 - 1800 K

6710 100 AC P