



Viel Direktlicht durch Raster ermöglicht eine mi-nergietaugliche Bürobeleuchtung, bei der 110W Stromverbrauch pro Arbeitsplatz nicht über-schritten wird. der schwenk- und teleskopisch höhenverstellbare Reflektor garantiert optimale Lichtverhältnisse.

Nach Wunsch kann Eco Lit mit oder ohne Bewe-gungssensor resp. Lichtsensor gewählt werden. Der Zugschalter am Teleskopstativ lässt beide Varianten zu.

Drei verschiedene Rastereinsätze bestimmen Lichtwirkung und Outfit von Eco Lit, die dem Planer grossen Spielraum in ästhetischer und technischer Hinsicht bietet.

2003 Baltensweiler Niederberger



Der effiziente schwenk- und höhenverstellbare Reflektor von Eco Lit erlaubt eine optimale Licht-führung im Arbeitsbereich.

Alle Eco Lit Reflektoren sind adaptierbar auf die Eco Leuchtentypen mit Schwenkarm (Eco Solo, Eco Doppio, Eco W, Eco T)

Mit dem lichttechnisch optimierten Reflektor und dem Bewegungssensor Eco Switch erweitert Eco Lit das Eco Büroleuchtensystem

ECO LIT A

Eco Lit A hat das Gestänge mit Ausleger von Eco und die Lichttechnik mit Raster von Eco Lit.



ECO LIT

ECO LIT PARABOL
ECO LIT COLOR
ECO LIT ALU

Reflektor alu eloxiert

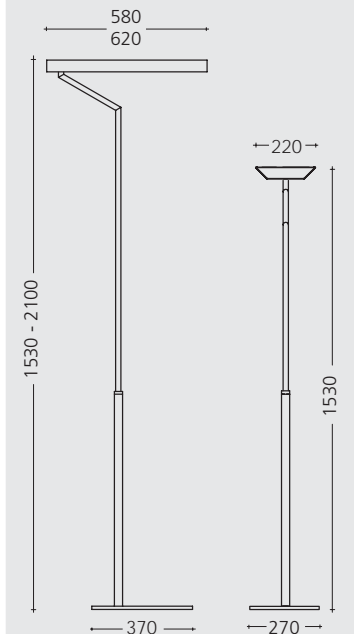
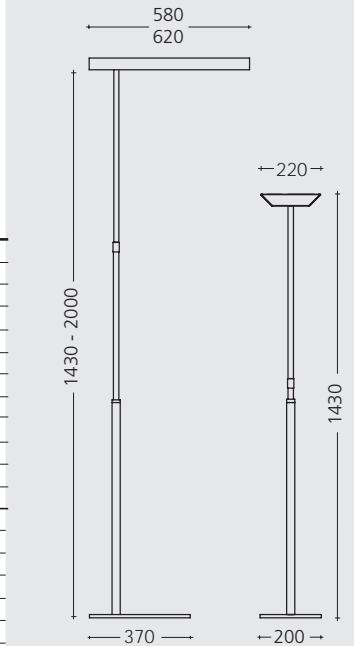
EVG / Bewegungsmelder
im Reflektorprofil integriert

Gestänge
Teleskop alu / chrom

Sockel alu eloxiert

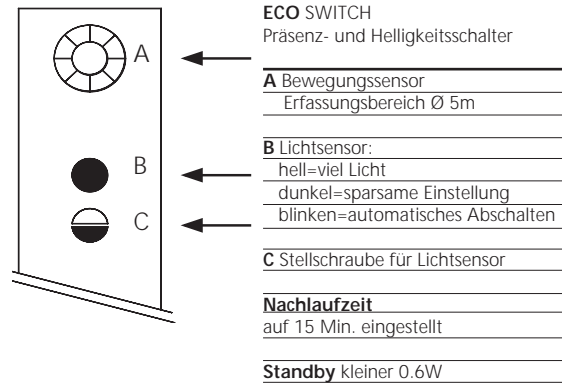
Raster
alu: alu eloxiert
color: blau lackiert
parabol: verspiegelt

Leuchtmittel
2x55W TCL 580
2x80W TCL 620

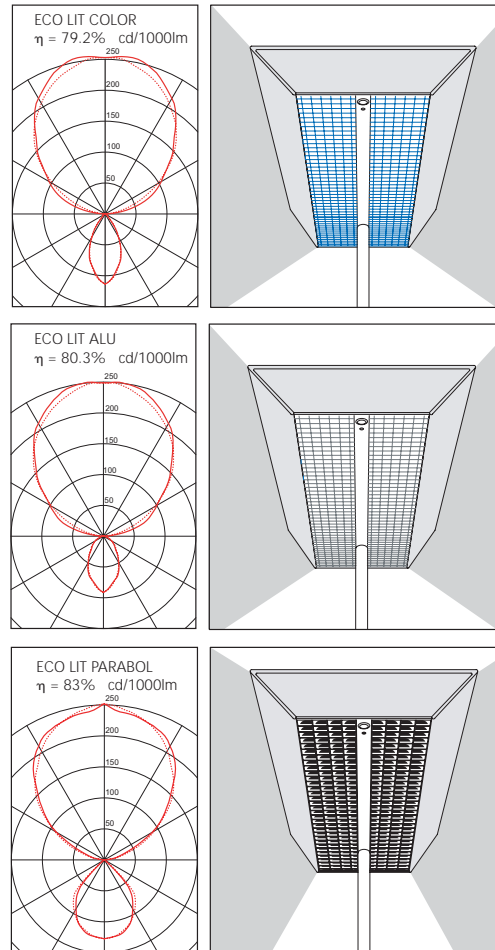




Die präsenz- und lichtabhängige Schaltautomatik Eco Switch garantiert minimalsten Energieverbrauch. Bewegungssensor und Lichtsensor erfassen gezielt das Arbeitsfeld, damit werden die Schaltzyklen auf ein Minimum reduziert.



Der Zugschalter ist im Reflektorteil integriert. Er ist Bestandteil aller Eco Lit Reflektorvarianten mit oder ohne Sensorelektronik. Eine feine Saite führt zur bequem erreichbaren Schalterhülse.



Der Colorraster gibt dem Design von Eco Lit eine spielerische Note, bei guter Entblendung. Mit der Rasterfarbe kann die Lichtwirkung der Büroräume subtil variiert werden.

Der verspiegelte Parabolraster lenkt das Licht präzise auf den Arbeitsplatz mit Beleuchtungsstärken bis max. 1000 lux. Der Reflektor von Eco Lit Parabol ist absolut blendfrei.