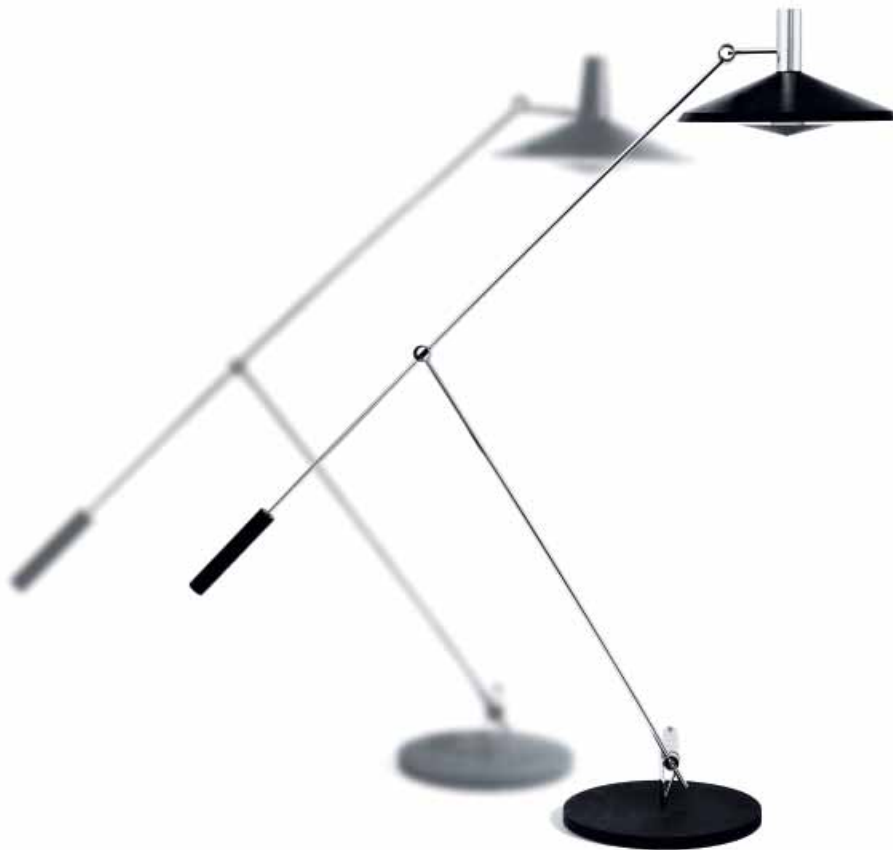


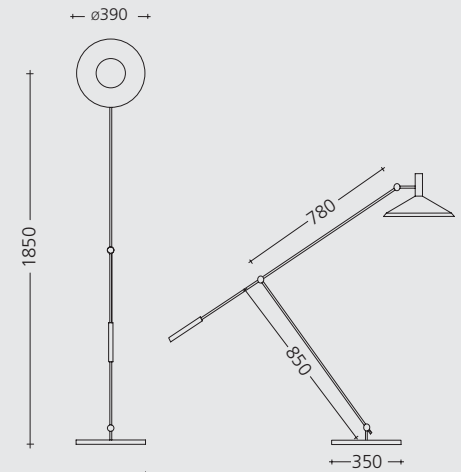
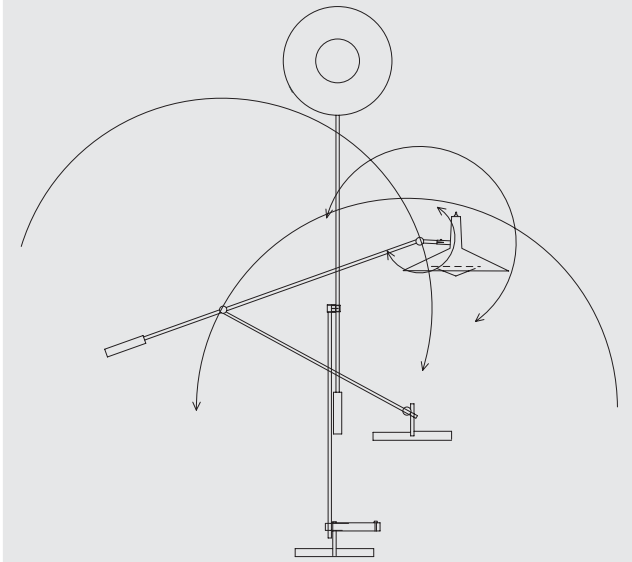
TYPE 600 / 60

Die leicht verstellbare, ausbalancierte Ständerleuchte Type 600 wurde 1950 von Rosmarie und Rico Baltensweiler für den Eigengebrauch entworfen und hergestellt.

Die Publikation in einer avantgardistischen Fachzeitschrift hatte eine grosse Nachfrage von exklusiven Einrichtungshäusern im In- und Ausland zur Folge und leitete die Gründung des Ateliers Baltensweiler im Jahr 1951 ein.



TYPE 600



TYPE 600 Stehleuchte

Reflektor schwarz

Gestänge chrom

Gegengewicht schwarz

Leuchtmittel

Glühlampe 100W / E 27