

CAPRICHAIR COLLECTION

HANNES WETTSTEIN

AMBIENTAZIONI | ENVIRONMENTS
P. 42 - 73 - 102 / 105 - 113 - 118 / 119
126 / 131 - 134 / 137 - 142 / 143 - 148 / 149

CAPRICHAIR, CAPRILARGE, CAPRILOW

Poltrona con schienale reclinabile (HW620). Disponibile anche in versione con seduta più larga (HW624) o con seduta più bassa, larga e profonda (HW625). Struttura in tubolare di acciaio con imbottitura in poliuretano flessibile schiumato a freddo senza CFC. Due piedini di appoggio anteriori in alluminio o due ruote piroettanti (incluse), tre ruote posteriori piroettanti in gomma rivestite in poliuretano. Rivestimento in tessuto, materiale sintetico, pelle, pelle cliente (PC) o tessuto cliente (TC). Sono disponibili housse supplementari.

CAPRI JOLLY, CAPRILARGE JOLLY, CAPRILOW JOLLY

Poltrona senza rivestimento con schienale reclinabile (HW630). Disponibile anche in versione con seduta più larga (HW636) o con seduta più bassa, larga e profonda (HW632). Rivestimento sfoderabile disponibile a parte in tessuto, materiale sintetico o tessuto cliente (TC). Struttura in tubolare di acciaio con imbottitura

in poliuretano flessibile schiumato a freddo senza CFC. Due ruote piroettanti in gomma rivestite in poliuretano anteriori, tre posteriori. È fornibile a richiesta una coppia di piedini in alluminio in alternativa alle ruote anteriori (HW 631).

CAPRI MILLENIUM, CAPRILARGE MILLENIUM, CAPRILOW MILLENIUM

Poltrona con rivestimento sfoderabile, cuscino di seduta e schienale reclinabile (HW630 M). Disponibile anche in versione con seduta più larga (HW636 M) o con seduta più bassa, larga e profonda (HW632 M). Struttura in tubolare di acciaio con imbottitura in poliuretano flessibile schiumato a freddo senza CFC. Due ruote piroettanti in gomma rivestite in poliuretano anteriori, tre posteriori. È fornibile a richiesta una coppia di piedini in alluminio in alternativa alle ruote anteriori (HW 631). Rivestimento sfoderabile in tessuto, materiale sintetico, pelle, pelle cliente (PC) o tessuto cliente (TC). Sono disponibili housse supplementari.

CAPRICHAIR, CAPRILARGE, CAPRILOW

Armchair with flexible backrest (HW620). Also available with a larger seat (HW624) or a lower, larger and deeper seat (HW625). Tubular steel structure with padding in flexible CFC-free cold-foamed polyurethane.

Two aluminium front feet or two swivelling castors (included), three rear swivelling rubber castors covered in polyurethane. Cover in fabric, synthetic material, leather, customer leather (PC) or customer fabric (TC). Additional covers are available on request

CAPRI JOLLY, CAPRILARGE JOLLY, CAPRILOW JOLLY

Armchair without cover with flexible backrest (HW630). Also available with a larger seat (HW636) or a lower, larger and deeper seat (HW632). Removable cover available separately in fabric, synthetic material or customer fabric (TC).

Tubular steel structure with padding in CFC-free flexible cold-foamed polyurethane. Two front and three rear swivelling rubber castors covered in polyurethane. A pair of aluminium feet are available on request as an alternative to the front castors (HW 631).

CAPRI MILLENIUM, CAPRILARGE MILLENIUM, CAPRILOW MILLENIUM

Armchair with removable cover, seat cushion and flexible backrest (HW630 M). Also available with a larger seat (HW636 M) or a lower, larger and deeper seat (HW632 M). Tubular steel structure with padding in CFC-free flexible cold-foamed polyurethane. Two front and three rear swivelling rubber castors covered in polyurethane. A pair of aluminium feet are available on request as an alternative to the front castors (HW 631). Removable cover in fabric, synthetic material, leather, customer leather (PC) or customer fabric (TC). Additional covers are available on request.

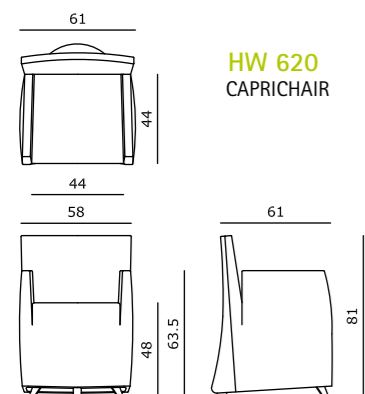
>
Caprichair HW620



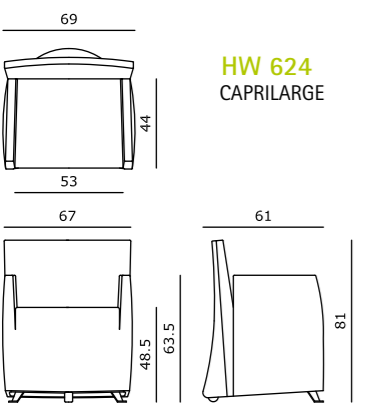
<
Caprichair HW620

CapriLow HW625, CapriLarge HW624,
Caprichair HW620

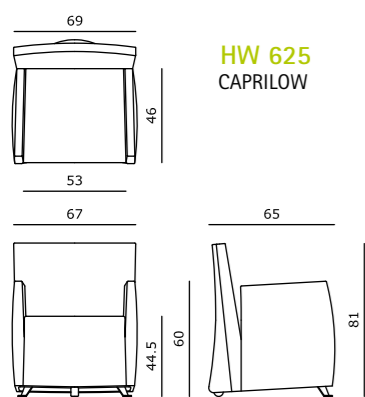
v



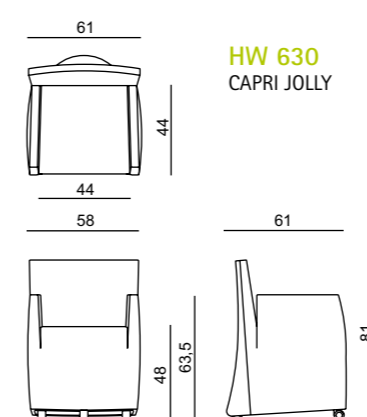
HW 620
CAPRICHAIR



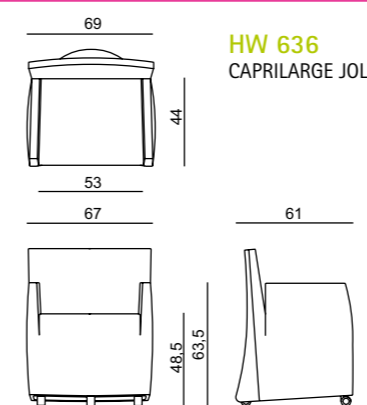
HW 624
CAPRILARGE



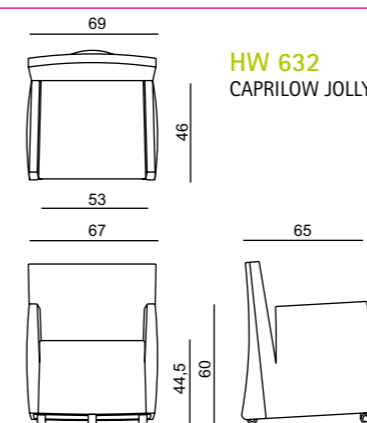
HW 625
CAPRILOW



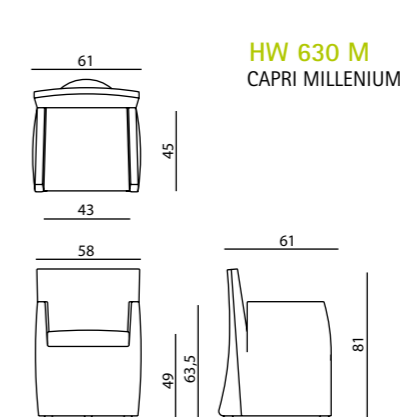
HW 630
CAPRI JOLLY



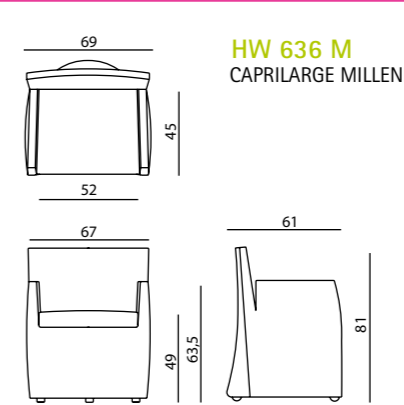
HW 636
CAPRILARGE JOLLY



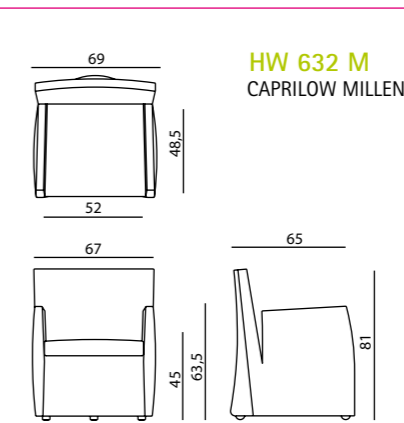
HW 632
CAPRILOW JOLLY



HW 630 M
CAPRI MILLENIUM



HW 636 M
CAPRILARGE MILLENIUM



HW 632 M
CAPRILOW MILLENIUM

CAPRICHAIR COLLECTION
HANNES WETTSTEIN

Certificazioni
Certifications

UNI 8587/84-UNI8583/84-FA2/95 (Lv.5)
Resistenza alla fatica dello schienale
Fatigue strenght of the back

UNI 8589/84 (Lv.5)
Resistenza alla fatica dei braccioli
Fatigue strenght of the armrests

BS5852-1:1979
Sigaretta in combustione lenta
Cigarette test

BS5852:2006 (P.11 Crib 5)
Infiammabilità
Ignitability test

Gli schiumati standard utilizzati per i nostri prodotti sono conformi alle normative MVSS 302 - CALIFORNIA 117 A - FAR 25853b CSE RF 4-83 classe 11M.
The standard foam we use in our products meet the requirements of the following norms: MVSS 302 - CALIFORNIA 117 A - FAR 25853b CSE RF 4-83 class 11M.



▲ Capri Millenium HW630M

▼ Capri Jolly HW630