

PRODUKTDATENBLATT

Tolomeo Lettura Halo / Aluminium

**DESIGN :**

Michele De Lucchi , Giancarlo Fassina
1990

**MATERIAL :
BESCHREIBUNG :**

Ausrichtbarer Arm aus glänzendem Aluminium; Gelenke aus poliertem Aluminium; Schirm aus mattem Aluminium. Mit Federausgleichsystem.

Lichtverteilung

direkt, verstellbar

IP 20     

TECHNISCHES DATENBLATT

FUNKTIONEN

Produktname: Tolomeo Lettura Halo / Aluminium
Artikelnummer: A013900 + A014900
Farbe: Aluminium
Support: Struktur
Serie: Design
Anwendungsbereich: Innenbeleuchtung
Einsatzbereich: Hospitality Hotel, Privatwohnsitz

OPTIK

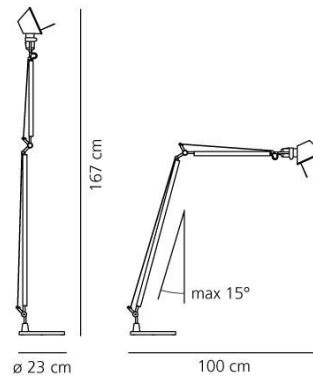
Lichtverteilung: direkt, verstellbar

DIMENSION

Durchmesser Fuß: (cm) 23
Max Erweiterungslänge: (cm) 167
Max Erweiterungsbreite: (cm) 100
Auschnittsform:

OHNE LEUCHTMITTEL

Kategorie: HALO
Anzahl: 1
Lbs: Qa60
Watt: 70
Sockel: E27
Type: Hsgsa/c/ub
Farbwiedergabe: 1a
Farbtemperatur (K): 2900
Lebensdauer (h): 2000

DIMENSION**LAMPE**

IP 20     

ELEKTRISCH

Spannung (V): 220V-240V