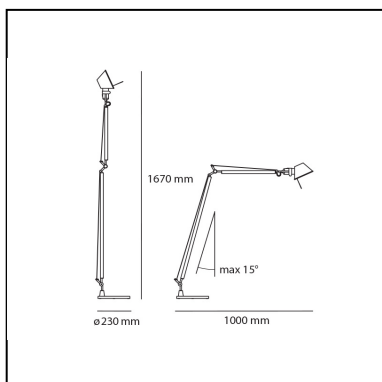


Tolomeo Reading Floor LED 2700K - Body Lamp

Michele De Lucchi
Giancarlo Fassina



IP20   **EAC**  



LUMINAIRE

- Watt: **8W**
- Tension: **220V-240V**
- Flux Lumineux (lm): **737lm**
- CCT: **2700K**
- Efficiency: **73%**
- Efficacy: **92.08lm/W**
- CRI: **90**
- Dimmer Typology: **Microswitch Dimmer**

Remarques

Complete lamp consists of body lamp + accessories

DESCRIPTION

icône du design italien et fruit du génie des designers Michele De Lucchi et Giancarlo Fassina, la lampe Tolomeo a été lancée sur le marché en 1987. Elle incarne l'équilibre parfait entre fonctionnalité et esthétique.

Le design de la Tolomeo se caractérise par des lignes épurées et minimalistes, avec une structure en aluminium. Ce matériau confère à la lampe non seulement une apparence moderne et sophistiquée, mais aussi une légèreté et une robustesse remarquables.

L'un des éléments distinctifs de la Tolomeo est son système de bras articulés. Grâce à un mécanisme à ressorts innovant, la lampe peut être facilement réglée en hauteur et en inclinaison, garantissant une grande flexibilité d'utilisation. L'élégance intemporelle et la fonctionnalité impeccable ont fait d'elle l'une des lampes les plus connues au monde et elle a été récompensée par de nombreux prix internationaux.

Cette lampe n'est pas seulement un objet d'éclairage, mais une véritable œuvre d'art du design qui continue d'inspirer et de fasciner des générations d'amoureux du beau.

Tolomeo Floor et Micro Floor utilisent le même corps de lampe partagé par plusieurs modèles, monté sur une structure de sol qui augmente leur hauteur. Tolomeo Reading Floor, quant à elle, présente une seule articulation avec un bras inférieur plus long.

CARACTÉRISTIQUES

- Code Produit : **A0131W00**
- Couleur: **Aluminium**
- Installation: **Lampadaire**
- Matériaux: **Aluminium, steel**
- Séries: **Design Collection**
- dessiné par: **Michele De Lucchi, Giancarlo Fassina**

DIMENSIONS

- Diamètre de la base: **230 mm**
- Hauteur max. extension: **1670 mm**
- Longueur max. extension: **1000 mm**
- Test au fil incandescent: **750°**

SOURCES INCLUES

- Catégorie: **Led**
- Nombre: **1**
- Watt: **5,5W**
- Température de Couleur (K): **2700K**
- CRI: **90**

ACCESSOIRES



Base
Aluminium
A014900