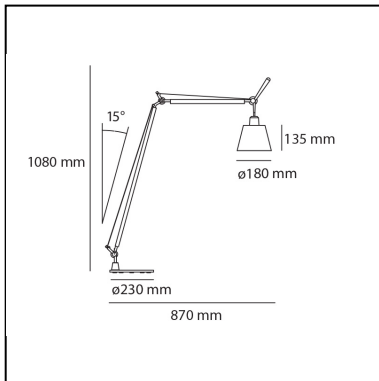


Tolomeo Basculante Reading Floor - Body Lamp with Parchment diffuser 180

Michele De Lucchi
Giancarlo Fassina



IP20   EAC 



LUMINAIRE *

- Watt: **7,5W**
- Spannung (V): **220V-240V**
- Lichtstrom (lm): **816lm**
- Efficiency: **77%**
- Efficacy: **116.58lm/W**
- CRI: **80**

* Photometrische Daten können je nach installierter Quelle variieren.
Photometrische Untersuchungen werden relativ bereitgestellt und die Beleuchtungsberechnungen können je nach tatsächlich verwendeter Quelle aktualisiert werden.

BESCHREIBUNG

Ikone des italienischen Designs und das Ergebnis des Einfallsreichtums der Designer Michele De Lucchi und Giancarlo Fassina, wurde die Tolomeo Lampe 1987 auf den Markt gebracht. Sie verkörpert das perfekte Gleichgewicht zwischen Funktionalität und Ästhetik.

Das Design der Tolomeo zeichnet sich durch klare, minimalistische Linien aus, mit einer Struktur aus Aluminium. Dieses Material verleiht der Lampe nicht nur ein modernes und elegantes Aussehen, sondern auch bemerkenswerte Leichtigkeit und Robustheit.

Eines der markantesten Merkmale der Tolomeo ist ihr System von Gelenkarmen. Dank eines innovativen Federmechanismus kann die Lampe leicht in Höhe und Neigung verstellt werden, was eine große Flexibilität im Gebrauch gewährleistet.

Die zeitlose Eleganz und die einwandfreie Funktionalität haben sie zu einer der bekanntesten Lampen der Welt gemacht, und sie wurde mit zahlreichen internationalen Auszeichnungen geehrt. Diese Lampe ist nicht nur ein Beleuchtungsobjekt, sondern ein echtes Meisterwerk des Designs, das weiterhin Generationen von Schönheitsliebhabern inspiriert und fasziniert.

In der basculante Version behält die ikonische Tolomeo das Arm- und Federsystem bei, das es ermöglicht, das Licht mit Leichtigkeit in jede Position zu bewegen, ersetzt jedoch den Aluminiumkopf durch einen ausgewogenen Diffusor, der das gesamte Umfeld sanft beleuchtet.

FUNKTIONEN

- Produktcode: **A014600**
- Farbe: **natur**
- Installation: **Stehleuchte**
- Material: **Aluminium, parchment paper, steel**
- Serie: **Design Collection**
- design: **Michele De Lucchi, Giancarlo Fassina**

DIMENSION

- Höhe: **1080 mm**
- Breite: **180 mm**
- Max Erweiterungsbreite: **870 mm**
- Widerstand: **N/D**
- Glühdrahttest: **N/D°**

LICHTQUELLEN NICHT ENTHALTEN

Anmerkungen

System of spring balancing. The diffuser normally used, remains vertical regardless of the angle of the arm. Possibility to mount LED source on E27 Socket. Complete lamp consists of body lamp + accessories

- Kategorie: **LED RETROFIT**
- Anzahl: **1**
- Watt: **8W**
- Sockel: **E27**

ZUBEHÖR



Base
Aluminium
A014900