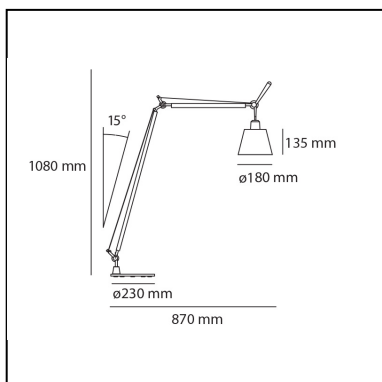


# Tolomeo Basculante Reading Floor - Body Lamp with Satin diffuser 180

Michele De Lucchi  
Giancarlo Fassina



IP20    



## LUMINAIRE \*

- Watt: **7,5W**
- Tension: **220V-240V**
- Flux Lumineux (lm): **816lm**
- Efficiency: **77%**
- Efficacy: **116.58lm/W**
- CRI: **80**

\* Les données photométriques peuvent varier en fonction de la source installée.  
Les relevés photométriques sont fournis sous forme relative, et les calculs d'éclairage peuvent être mis à jour en fonction de la source réellement utilisée.

## Remarques

System of spring balancing. The diffuser normally used, remains vertical regardless of the angle of the arm. Possibility to mount LED source on E27 Socket. Complete lamp consists of body lamp + accessories

## DESCRIPTION

Icône du design italien et fruit du génie des designers Michele De Lucchi et Giancarlo Fassina, la lampe Tolomeo a été lancée sur le marché en 1987. Elle incarne l'équilibre parfait entre fonctionnalité et esthétique.

Le design de la Tolomeo se caractérise par des lignes épurées et minimalistes, avec une structure en aluminium. Ce matériau confère à la lampe non seulement une apparence moderne et sophistiquée, mais aussi une légèreté et une robustesse remarquables.

L'un des éléments distinctifs de la Tolomeo est son système de bras articulés. Grâce à un mécanisme à ressorts innovant, la lampe peut être facilement réglée en hauteur et en inclinaison, garantissant une grande flexibilité d'utilisation. L'élégance intemporelle et la fonctionnalité impeccable ont fait d'elle l'une des lampes les plus connues au monde et elle a été récompensée par de nombreux prix internationaux.

Cette lampe n'est pas seulement un objet d'éclairage, mais une véritable œuvre d'art du design qui continue d'inspirer et de fasciner des générations d'amoureux du beau.

Dans la version basculante, la célèbre Tolomeo conserve le système de bras et de ressorts qui permet de déplacer la lumière dans n'importe quelle position avec facilité, mais remplace la tête en aluminium par un diffuseur équilibré qui éclaire doucement tout l'environnement.

## CARACTÉRISTIQUES

- Code Produit : **A014610**
- Couleur: **Gris**
- Installation: **Lampadaire**
- Matériaux: **Aluminium, silk satin fabric, steel**
- Séries: **Design Collection**
- dessiné par: **Michele De Lucchi, Giancarlo Fassina**

## DIMENSIONS

- Hauteur: **1080 mm**
- Diamètre: **180 mm**
- Longueur max. extension: **870 mm**
- Résistance à l'impact: **N/D**
- Test au fil incandescent: **N/D°**

## SOURCES NON FOURNIES

- Catégorie: **LED RETROFIT**
- Nombre: **1**
- Watt: **8W**
- Culot: **E27**

**ACCESSOIRES**



Base  
Aluminium  
A014900