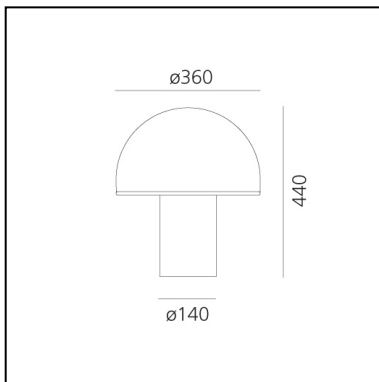


Onfale Grande

Luciano Vistosi



IP20   EAC 



LUMINAIRE *

- Watt: **18W**
- Spannung (V): **220V-240V**
- Lichtstrom (lm): **1388lm**
- Efficiency: **70%**
- Efficacy: **77.13lm/W**

← **CR180** Photometrische Daten können je nach installierter Quelle variieren.

Photometrische Untersuchungen werden relativ bereitgestellt und die Beleuchtungsberechnungen können je nach tatsächlich verwendeter Quelle aktualisiert werden.

BESCHREIBUNG

Onfale, designed by Luciano Vistosi in 1978, is a masterpiece of design that catches the attention of anyone who sees it. Its sinuous, rounded shape recalls the perfect shape of a mushroom. It comes with a blown glass frame and an opal glass diffuser, providing a uniform and lovely illumination. The transparent hot-rolled glass edge of the diffuser accentuates the simple shape, revealing consummate glassmaking expertise.

Available in 3 dimension, Onfale Grande and Medio are characterized by the use of a second bulb positioned inside the lamp body that ensures a perfectly homogeneous light emission all over the lamp. The 2 bulbs can also be controlled separately for different light effects.

Not just a lamp, but an art piece that can enrich any environment with its timeless appeal. Artemide's Onfale lamp is a classy choice for those looking for something unique and exclusive.

FUNKTIONEN

- Produktcode: **A006300**
- Farbe: **weiß**
- Installation: **Tischleuchte**
- Material: **blown glass**
- Serie: **Design Collection**
- Anwendungsbereich: **Innenbeleuchtung**
- Einsatzbereich: **Alle Projekte**
- Lichtverteilung: **diffus**
- design: **Luciano Vistosi**

DIMENSION

- Höhe: **440 mm**
- Breite: **360 mm**
- Durchmesser Fuß: **140 mm**

LICHTQUELLEN NICHT ENTHALTEN

- Kategorie: **LED RETROFIT**
- Anzahl: **1**
- Watt: **8W**
- Sockel: **E27**
- Kategorie: **LED RETROFIT**
- Anzahl: **1**
- Watt: **2W**
- Sockel: **E14**