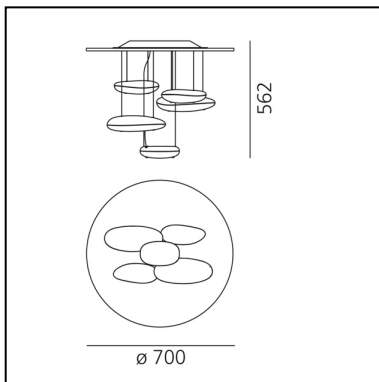


# Mercury Mini Ceiling LED 2700K

Ross Lovegrove



IP20     Dimmbar: +  -



## LUMINAIRE

- Watt: **29W**
- Spannung (V): **220V-240V**
- Lichtstrom (lm): **1447lm**
- CCT: **2700K**
- Efficiency: **54%**
- Efficacy: **49.90lm/W**
- CRI: **90**
- Dimmable Typology: **Push**

## Anmerkungen

inkl. Leuchtmittel

## BESCHREIBUNG

Eine Reihe großer Kieselsteine schweben unter einer scheinbar glatten, spiegelnden Scheibe und spiegeln sich in dieser und ineinander und lassen das Licht zwischen ihren glatten, biomorphen Oberflächen fließen. Tagsüber bildet sie eine Skulptur, die die Dynamik des natürlichen Lichts und die Bewegung der Menschen um sie herum widerspiegelt.

## FUNKTIONEN

- Produktcode: **1476W10A**
- Farbe: **Polished chrome**
- Installation: **Deckenleuchte**
- Material: **Reflektierende Struktur aus Edelstahl, Leuchtkörper aus Aluminium**
- Serie: **Design Collection, Hydro**
- Anwendungsbereich: **Innenbeleuchtung**
- Einsatzbereich: **Hospitality, Büros, Residential**
- Lichtverteilung: **indirekt**
- design: **Ross Lovegrove**

## DIMENSION

- Höhe: **562 mm**
- Breite: **700 mm**
- Glühdrahttest: **650°**

## INKLUSIVE LICHTQUELLEN

- Kategorie: **Led**
- Anzahl: **1**
- Watt: **29W**
- Farbtemperatur(K): **2700K**
- CRI: **90**
- Color Tolerance: **MacAdam 2SDCM**