

Produktinformationen

Kosmetik-/Rasierspiegel beleuchtet

Lumina

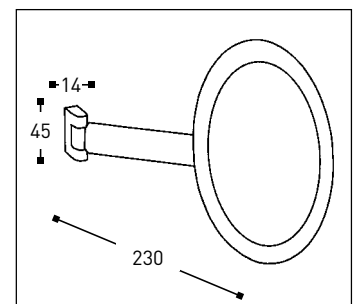
LED INTERFACE



- Batteriebetrieben
- Ein-/Ausschaltung durch Infrarotsensor auf 20 cm
- Nach Gebrauch automatische Abschaltung nach 15 Sek.
- 4 x AA Akkubatterie oder Trockenbatterie
- Anzeige bei schwacher Batterie
- SMD-LED-Beleuchtung, warmweißes Licht, 3500-4000 K
- Wartungsfreie LEDs - 50.000 Stunden Lebensdauer
- 3-fach-Vergrößerung
- Licht durchscheinender Acryl-Rahmen
- Am Schwenkarm mit Kippgelenk



Art.-Nr.	Ausführung	
020796	chrom	ø 220 mm



Pflegehinweise - Kosmetikspiegel:

- Spiegelscheiben
Verwenden Sie einen handelsüblichen Glasreiniger und ein weiches, fusselfreies Tuch. Trocken nachpolieren.
- Verchromte Oberflächen
Verwenden Sie **NIE** einen rauen Schwamm, Scheuermittel oder chemische Reinigungsmittel, da sie die Oberfläche beschädigen.

ALISEO GmbH · Leutkirchstraße 63 · 77723 Gengenbach

Tel. +49 (0) 7803-60279-0

Fax +49 (0) 7803-60279-30

E-Mail: info@aliseo.de · Internet: www.aliseo.de

ALISEO GmbH
G E R M A N Y