

Produktinformationen

Hotel-Haartrockner

CARBONIC 1900 W



- Ionen-Trocknungstechnologie
- Temperaturwahl über 3 Schaltstufen
- 2 Gebläsestufen
- Kaltlufttaste
- Abnehmbare Formdüse
- AC-Motor
- Wandhalterung DROP-IN mit LED-beleuchtetem Netztrennschalter
- Eingebauter Überhitzungsschutz
- Doppelt isoliert (Schutzklasse II)
- 220-240 V, 50/60 Hz

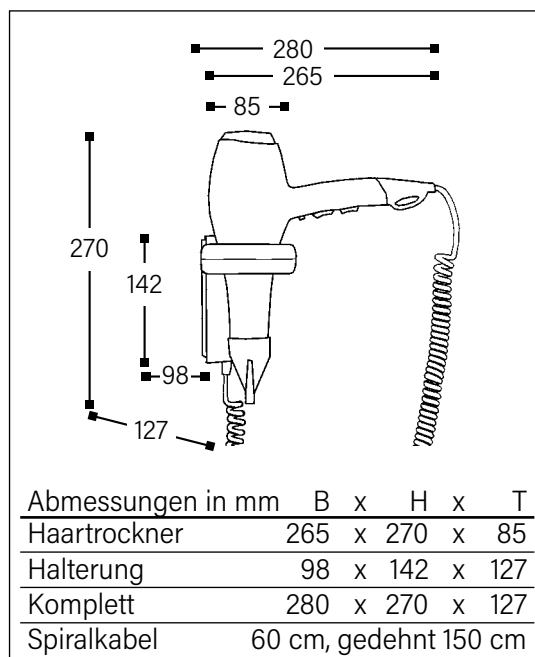


- ▶ Zum Direktanschluss:

Art.-Nr.	Farbe	Schaltstufen
010543	Karbon-Muster	Cool/950/1900 W

- ▶ Mit zusätzlichem Kabel und Stecker für Wandhalterung, zum Anschluss an Steckdose:

Art.-Nr.	Farbe	Schaltstufen
010556	Karbon-Muster	Cool/950/1900 W



Pflegehinweise - Haartrockner:

- Gerät vom Netz trennen.
- Das Gehäuse des Haartrockners mit einem feuchten (NICHT nassen), weichen, fusselreien Tuch abreiben.
- Trocken nachpolieren.