

# Produktinformationen

## Hotel-Haartrockner

### BLACK MAMBO 1875 W



- Ionen-Trocknungstechnologie
- Temperaturwahl über 3 Schaltstufen
- 2 Gebläsestufen
- Kaltlufttaste
- Abnehmbare Formdüse
- AC-Motor
- Wandhalterung DROP-IN mit LED-beleuchtetem Netztrennschalter
- Eingebauter Überhitzungsschutz
- Doppelt isoliert (Schutzklasse II)
- 220-240 V, 50/60 Hz

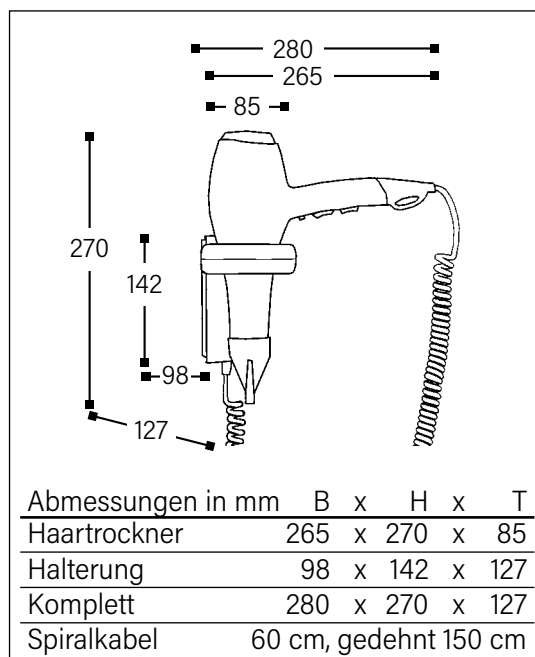


► Zum Direktanschluss:

Art.-Nr.	Farbe	Schaltstufen
010598	schwarz matt	Cool/900/1875 W

► Mit zusätzlichem Kabel und Stecker für Wandhalterung, zum Anschluss an Steckdose:

Art.-Nr.	Farbe	Schaltstufen
010599	schwarz matt	Cool/900/1875 W



#### Pflegehinweise - Haartrockner:

- Gerät vom Netz trennen.
- Das Gehäuse des Haartrockners mit einem feuchten (NICHT nassen), weichen, fusselreien Tuch abreiben.
- Trocken nachpolieren.