

Alias



eleven high back privacy 3 + monitor / 868_M

Konfiguration von 2 Sofas (Code 864*) mit einer offenen Seite und einer durch ein einzelnes stoffbezogenes Paneel geschlossenen Seite.

Version mit Befestigungen für einen 32- bis 42-Zoll-Monitor (Voreinstellung für kleinere Monitore auf Anfrage). Der Monitor ist nicht enthalten.

Die Paneele können in anderen Farben/Stoffen bezogen werden als die Armlehnen, Sitz und Rücken Kissen.

ELECTRIFIED: auch verkabelte Version mit elektrischen Anschlussmodulen erhältlich.

*eleven high back 864:

3-Sitzer Sofa mit Beinen aus Aluminiumdruckguss und Stahlrahmen. Sitzfläche, Rückenlehne und Armlehnen aus Polyurethan mit Stoffbezug. Paneele bezogen mit Stoff.

Abziehbarer Bezug.

Alias S.r.l. a Socio Unico

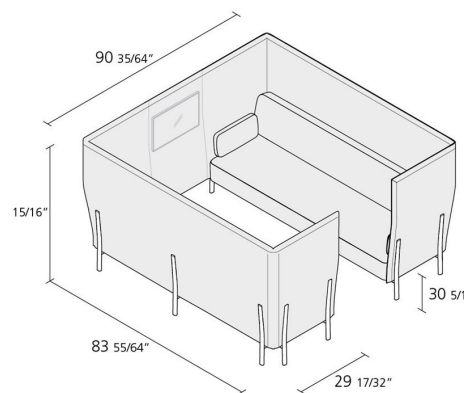
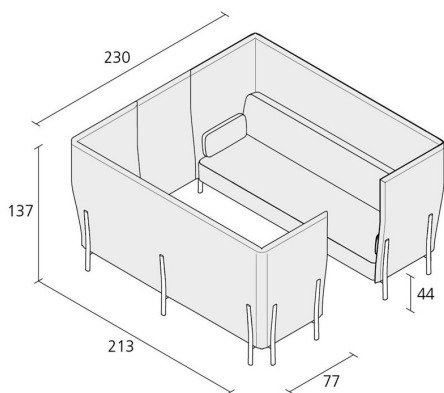
Via delle Marine 5 -24064 Grumello del Monte (BG) - Italia
Ph + 39 035 4422511 - info@alias.design - VAT 02176720163

Designer



PearsonLloyd

1997 gründeten Tom Lloyd und Luke Pearson die Firma PearsonLloyd. Seitdem haben sie zahlreiche Projekte realisiert. Die Architekten nutzen als Grundlage einen auf Recherche basierenden Ansatz, der die Kreationen, die Effizienz und die Ansprüche des Benutzers sowie die Ergonomie auf harmonische Art und Weise miteinander verbindet. Sie erhielten unter anderem den ‚DBA Design Effectiveness Award‘ und die Ehrung ‚Royal Designers of Industry‘. Im Jahre 2011 haben sie für Alias die Polstermöbel eleven entworfen. Darauf folgten die Beistelltische (2012) und die Version high back mit hoher Rückenlehne als natürlichem Abschluss (2015). Sie arbeiten und leben in London.



Alias S.r.l. a Socio Unico

Via delle Marine 5 -24064 Grumello del Monte (BG) - Italia
Ph + 39 035 4422511 - info@alias.design - VAT 02176720163

Informationen

□

Alias S.r.l. a Socio Unico

Via delle Marine 5 -24064 Grumello del Monte (BG) - Italia
Ph + 39 035 4422511 - info@alias.design - VAT 02176720163